



Каталог кабельной арматуры на напряжение 6-35 кВ

www.cellpack.com

CELLPACK
Electrical Products

a **BBC GROUP** company

Кабельная арматура 6-35 кВ

Кабельная арматура Cellpack отвечает требованиям DIN VDE 0278, CENELEC HD 629 S1, HD 629 S2, IEC 60502-4, PN-90/E-06401, IEEE, British Standard, ГОСТ.



Данные, размеры, схемы, наведенные в этом издании, считаются достоверными и соответствуют нашему сегодняшнему техническому уровню. Указанная в издании информация не принуждает нас к несению каких-либо гарантийных обязательств. Гарантийные условия соответствуют нормам и техническим требованиям на изготовление продукции. Потребителю необходимо самостоятельно определить соответствие выбранной продукции условиям применения. Наша ответственность за поставленную продукцию зависит от отраслевых требований и общих коммерческих условий.

Оставляем за собой право, на какие либо изменения в издании, связанные с техническим развитием и типографскими ошибками.



Гибридная технология

Совмещает преимущества холодной технологии и термоусадки

Стр. 6



Технология холодной усадки (CONTRAX)

Комбинированная технология на основе натяжных силиконовых элементов

Стр. 40



Штекерная технология

Угловая концевая муфта CWS 250A, CTS 630A

Стр. 52



Эпоксидная технология

Высококачественные решения для соединения и ответвления кабелей

Стр. 54



Вспомогательное оборудование

Гильзы, наконечники, комплекты заземления, т/у трубки и другое.

Стр. 59



Дополнительная информация

Проверь уникальность продукции CELLPACK!

Стр. 79



Каталог кабельной арматуры на напряжение до 1 кВ

Гибридная технология

Соединительные муфты для кабелей с пластмассовой изоляцией

Соединительная муфта для 3-х жильных кабелей тип SMH3MS6	6-7
Соединительная муфта для одножильных кабелей тип CHM	8-9
Соединительная муфта для 3-х жильных кабелей тип CHM3	10-11

Концевые муфты для кабелей с пластмассовой изоляцией

Концевые муфты для 3-х жильных кабелей тип SEEV и SEEV-F	12-13
Концевая муфта для одножильных кабелей тип CHE-I	14-15
Концевая муфта для одножильных кабелей тип CHE-F	16-17
Концевая муфта внутренней установки для 3-х жильных кабелей тип CHE-3I(B)	18-19
Концевая муфта наружной установки для 3-х жильных кабелей тип CHE-3F(B)	20-21

Переходные муфты для соединения кабелей в бумажной изоляции с кабелями в пластмассовой изоляции

Переходная муфта тип CHMP (H)	22-23
Переходная муфта тип CHMP (3Pb)	24-25
Переходная муфта тип CHMP (3Pb)	26-27

Соединительные муфты для кабелей с бумажной изоляцией

Соединительные муфты тип CHMPPR3 и CHMPP(H)3	28-29
Соединительная муфта тип CHMPP(3Pb)3	30-31

Концевые муфты для кабелей с бумажной изоляцией

Концевая муфта внутренней установки тип CHEP-3I и CHEP(H)-3I	32-33
Концевая муфта наружной установки тип CHEP-3F и CHEP(H)-3F	34-35
Концевая муфта внутренней установки тип CHEP-3(Pb)-3I	36-37
Концевая муфта наружной установки тип CHEP-3(Pb)-3F	38-39

Технология CONTRAX

Соединительные муфты для кабелей с пластмассовой изоляцией

Соединительная муфта для одножильных кабелей тип CAM	40-41
Соединительная муфта для одножильных кабелей тип CAM3	42-43

Концевые муфты для кабелей с пластмассовой изоляцией

Концевая муфта внутренней установки для одножильных кабелей CAE-I	44-45
Концевая муфта наружной установки для одножильных кабелей CAE-F	46-47
Концевая муфта внутренней установки для 3-х жильных кабелей CAE-3I	48-49
Концевая муфта наружной установки для 3-х жильных кабелей CAE-3F	50-51

Штекерная технология

Угловая концевая кабельная муфта CWS 250A	52
угловая концевая кабельная муфта CTS 630A	53

Эпоксидная заливки

Заливные муфты

Соединительная муфта для 3-х жильных кабелей тип M.MS6	54-55
Переходная муфта для 3-х жильных кабелей тип M.MSPB6	56-57
Технология заливки под давлением	58

Вспомогательное оборудование

Прессуемый кабельный наконечник Cu тип DK-CU-V	59
Прессуемый герметичный кабельный наконечник Cu тип DK-CU-V-LD	60
Прессуемый герметичный кабельный наконечник Al тип DK-AL-LD	61
Прессуемая гильза Cu тип DV-CU-V	62
Прессуемая стопорная гильза Cu тип DVZ-CU-V-LD	63
Прессуемая гильза Al тип DV-AL	64
Прессуемая стопорная гильза Al тип DVZ-AL-LD	65
Механический герметичный наконечник Cu/Al тип SK-V-AS	66
Механическая стопорная гильза Cu/Al тип SV-V-AS	67
Дистанционный уплотнительный комплект тип DAS	68
Комплект непаянного заземления тип EGA	69-70
Высоковольтная изолирующая лента тип №61 и №62	71
Полупроводящая лента тип №61	72
Медная лента/сетка тип №63	73
Ремонтная лента тип №72	74
Термоусаживаемая трубка тип SRAT	75-76
Термоусаживаемая трубка тип SRBB	77-78

Дополнительная информация

Аппликатор для установки стресс-контроль элемента тип AH	79
Нестандартные типы комплектации	80
Предприятие Cellpack	81
Испытательные центры Cellpack	82-83
Примеры заказа продукции	84-85
Группа BBC Behr Bircher Cellpack	86

Соединительные муфты

Соединительная муфта для 3-х жильного кабеля типа SMH3MS6

Для 3-х жильных кабелей с пластмассовой изоляцией, неэкранированными жилами на номинальное напряжение до 7,2 кВ

Применение

Соединительные муфты типа SMH3MS6 применяются для соединения 3-х жильных кабелей с пластмассовой изоляцией (PVC, PE, XLPE, EPR/ПВХ, ПЭ, СПЭ, ЭПР) с неэкранированными жилами. Приспособлены для соединения кабелей разного сечения, с полупроводящими слоями и разных исполнений.

Свойства

- Быстрый, легкий, безопасный монтаж.
- Высокая механическая прочность.
- Широкий диапазон сечений для всех типов соединителей.
- Небольшие размеры.
- Неограниченное время хранения, немедленный ввод в эксплуатацию после окончания монтажа.

Комплектация

Комплект муфты состоит из следующих основных компонентов:

- Толстостенных т/у трубок восстановителей изоляции.
- Общая т/у труба для трех жил.
- Медный луженый чулок с кольцевыми зажимами для соединения экрана и брони.
- Внешняя т/у труба восстановитель оболочки.

Поставка

Комплект на три фазы без соединителей.

Соединители включаются в комплект по Вашей заявке.



Данные для заказа

Артикул №	Тип	Q мм ²	D2 мм	VL мм	L мм
U₀/U (U_m) 3.8/6.6 (7.2) кВ					
145630	SMH3 25 - 70 MS6	25 - 70	20	110	850
145633	SMH3 50 - 150 MS6	50 - 150	25	130	1000
145635	SMH3 120 - 300 MS6	120 - 300	40	150	1200

Q = Номинальное сечение
D2 = Максимальный диаметр гильзы
VL = Максимальная длина соединителя
L = Общая длина муфты

Дополнительная комплектация

По Вашей заявке:

- прессуемая гильза Cu тип DV-CU-V стр.62
 - прессуемая гильза Al тип DV-AL стр.64
 - механический соединитель Cu/Al тип SV-V-AS стр. 67
- Названное оборудование может быть включено в комплект.

Соединительные муфты

Соединительная муфта для одножильного кабеля типа СНМ

Для всех типов одножильных кабелей с пластмассовой изоляцией на номинальное напряжение до 36 кВ

Применение

Соединительные муфты типа СНМ предназначены для соединения одножильных кабелей с пластмассовой изоляцией (PVC, PE, XLPE, EPR/ПВХ, ПЭ, СПЭ, ЭПР). Применяются для кабелей разных сечений, с разными типами экранов (графитными, экструдированными, шланговыми), с медной проволочной или ленточной возвратной жилой.

Свойства

- Быстрый, легкий, безопасный монтаж благодаря комбинации элементов холодной и термоусадок.
- Надежный метод управления электрическим полем на срезе полупроводящего слоя с использованием силиконового стресс-контроль элемента холодной усадки.
- Широкий диапазон сечений для всех типов соединителей.
- Применяется для всех типов одножильных кабелей: с проволочной или ленточной возвратной жилой, с броней или без.
- Неограниченное время хранения, немедленный ввод в эксплуатацию после окончания монтажа.

Комплектация

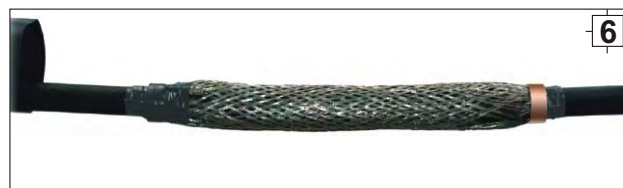
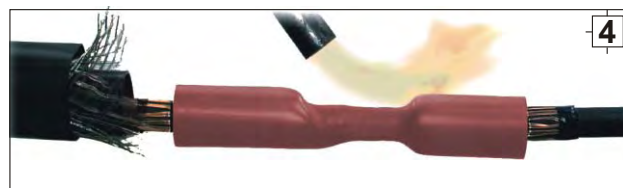
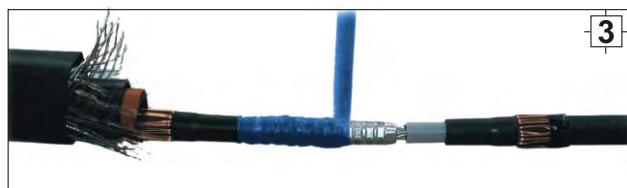
Комплект муфты состоит из следующих основных компонентов:

- Силиконовые стресс-контроль элементы (рис.2)
- Лента-заполнитель синего цвета (рис.3)
- Толстостенные т/у трубы восстановители изоляции (рис. 4,5)
- Медный луженый чулок с кольцевыми зажимами (рис.6)
- Толстостенная клеевая т/у труба восстановитель оболочки (рис.7)

Поставка

Комплект на одну фазу без соединителей.

Дополнительный комплект для бронированных кабелей и соединители можно заказать отдельно.



Данные для заказа

Артикул №	Тип				Ø1 мм	Ø2 мм	VL мм	L мм
	Q мм ²							
U₀/U (U_m) 6/10 (12) кV - 6.35/11 (12) кВ								
194072	СНМ	12кВ	10 -	25	9.9	16	90	650
194073	СНМ	12кВ	35 -	95	12.6	25	135	650
194074	СНМ	12кВ	95 -	240	17.3	33	145	650
194075	СНМ	12кВ	150 -	300	19.9	40	220	700
194076	СНМ	12кВ	300 -	400	23.1	42	220	700
194077	СНМ	12кВ	500 -	800	27.3	60	350	850
194078	СНМ	12кВ	800 -	1000	36.8	60	350	850
U₀/U (U_m) 8.7/15 (17.5) кВ								
194079	СНМ	17кВ	35 -	95	12.6	25	135	650
194080	СНМ	17кВ	70 -	240	17.3	33	145	650
194082	СНМ	17кВ	240 -	400	23.1	42	220	700
194083	СНМ	17кВ	400 -	630	27.3	60	330	850
194085	СНМ	17кВ	630 -	1000	36.8	60	350	850
U₀/U (U_m) 12/20 (24) кV - 12.7/22 (24) кВ								
193339	СНМ	24кВ	10 -	35	12.6	20	100	650
193370	СНМ	24кВ	50 -	150	17.3	25	135	650
194086	СНМ	24кВ	70 -	240	19.9	33	145	700
194087	СНМ	24кВ	150 -	300	23.1	40	220	700
194088	СНМ	24кВ	400 -	630	27.3	60	330	850
194089	СНМ	24кВ	630 -	1000	36.8	60	350	850
U₀/U (U_m) 18/30 (36) кV - 19/33 (36) кВ								
194090	СНМ	36кВ	35 -	70	19.9	20	110	650
194091	СНМ	36кВ	70 -	150	23.1	25	135	700
194092	СНМ	36кВ	150 -	300	27.3	35	220	700
194093	СНМ	36кВ	300 -	500	27.3	45	220	700
194094	СНМ	36кВ	500 -	800	36.8	60	250	850

Q = Номинальное сечение кабеля

Ø1 = Минимальный диаметр по изоляции после удаления полупроводящего слоя

Ø2 = Максимальный диаметр соединителя

VL = Максимальная длина соединителя

L = Общая длина муфты

Внимание

Для кабеля U_m=7.2кВ применять муфты с U_m=12кВ (Проверить минимальный диаметр по изоляции кабеля)

Дополнительная комплектация

По Вашей заявке:

- прессуемая гильза Cu тип DV-CU-V стр.62
- прессуемая гильза Al тип DV-AL стр.64
- механический соединитель Cu/Al тип SV-V-AS стр. 67

Названное оборудование может быть включено в комплект.

Соединительные муфты

Соединительная муфта для 3-х жильного кабеля типа СНМЗ Для всех типов 3-х жильных кабелей с пластмассовой изоляцией на номинальное напряжение до 36 кВ

Применение

Соединительные муфты типа СНМ предназначены для соединения 3-х жильных кабелей с пластмассовой изоляцией (PVC, PE, XLPE, EPR/ПВХ, ПЭ, СПЭ, ЭПР). Применяются для кабелей разных сечений, с разными типами экранов (графитными, экструдированными, шланговыми), с медной проволочной или ленточной возвратной жилой.

Для соединения 3-х жильных кабелей с тремя одножильными необходимо применять дистанционно-уплотнительный комплект DAS (рис.2) поставляемый отдельно.

Свойства

- Быстрый, легкий, безопасный монтаж благодаря комбинации элементов холодной и термоусадок.
- Надежный метод управления электрическим полем на срезе полупроводящего слоя с использованием силиконового стресс-контроль элемента холодной усадки.
- Широкий диапазон сечений для всех типов соединителей.
- Применяется для всех типов 3-х жильных кабелей: с проволочной или ленточной возвратной жилой, с броней или без.
- Неограниченное время хранения, немедленный ввод в эксплуатацию после окончания монтажа.

Комплектация

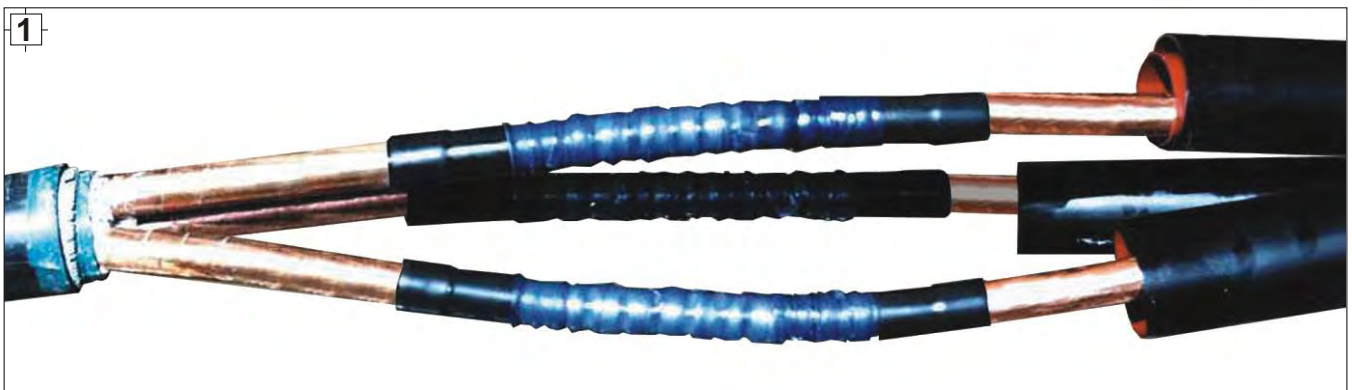
Комплект муфты состоит из следующих основных компонентов:

- Силиконовые стресс-контроль элементы
- Лента-заполнитель синего цвета
- Толстостенные т/у трубы восстановители изоляции
- Медный луженый чулок с кольцевыми зажимами
- Толстостенная клеевая т/у труба восстановитель оболочки

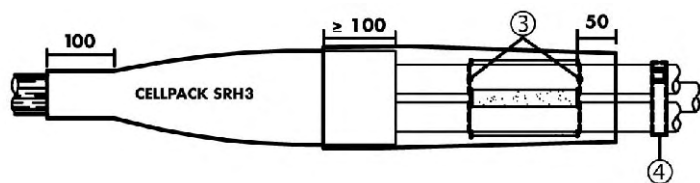
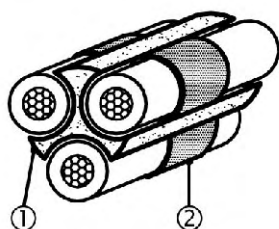
Поставка

Комплект на три фазы без соединителей для небронированных кабелей

Дополнительный комплект для бронированных кабелей и соединители можно заказать отдельно.



2 Дистанционно-уплотнительный комплект DAS



1. Дистанционная распорка
2. Герметик DM1
3. Место установки распорки
4. Кабельный хомут KS

Данные для заказа

Артикул №	Тип			Ø1 мм	Ø2 мм	VL мм	L мм
	Q мм ²						
U₀/U (U_m) 6/10 (12) kV - 6.35/11 (12) кВ							
194293	СНМ3	12кВ	10 - 25	9.9	16	90	1200
194294	СНМ3	12кВ	35 - 95	12.6	25	135	1200
194295	СНМ3	12кВ	95 - 240	17.3	33	145	1200
194296	СНМ3	12кВ	150 - 300	19.9	40	220	1200
U₀/U (U_m) 8.7/15 (17.5) кВ							
194297	СНМ3	17кВ	35- 95	12.6	25	135	1200
194298	СНМ3	17кВ	70 - 240	17.3	33	145	1200
194299	СНМ3	17кВ	120 - 300	19.9	40	220	1200
194300	СНМ3	17кВ	240 - 400	23.1	42	220	1200
U₀/U (U_m) 12/20 (24) kV - 12.7/22 (24) кВ							
194301	СНМ3	24кВ	10 - 35	12.6	20	100	1200
194302	СНМ3	24кВ	50 - 150	17.3	25	135	1200
194303	СНМ3	24кВ	70 - 240	19.9	33	145	1200
194304	СНМ3	24кВ	150 - 300	23.1	40	220	1200
U₀/U (U_m) 18/30 (36) kV - 19/33 (36) кВ							
194305	СНМ3	36кВ	35- 70	19.9	20	110	1200
194306	СНМ3	36кВ	70 - 150	23.1	25	135	1200
194307	СНМ3	36кВ	150 - 300	27.3	35	220	1200

Q = Номинальное сечение кабеля

Ø1 = Минимальный диаметр по изоляции после удаления полупроводящего слоя

Ø2 = Максимальный диаметр соединителя

VL = Максимальная длина соединителя

L = Общая длина муфты

Внимание

Для кабеля U_m=7.2кВ применять муфты с U_m=12кВ (Проверить минимальный диаметр по изоляции кабеля).

Дополнительная комплектация

По Вашей заявке:

- прессуемая гильза Cu тип DV-CU-V стр.62
- прессуемая гильза Al тип DV-AL стр.64
- механический соединитель Cu/Al тип SV-V-AS стр. 67
- дистанционно-уплотнительный комплект DAS для соединения 3-х жильных кабелей с тремя одножильными стр.68

Названное оборудование может быть включено в комплект

Концевые муфты

Концевые муфты наружной и внутренней установки типа SEEV и SEEV-F

Для 3-х жильных кабелей с пластмассовой изоляцией без полупроводящих слоев на номинальное напряжение до 7,2 кВ.

Применение

Концевая муфта:

- тип SEEV для внутренней установки
- тип SEEV-F для наружной установки

Применяются для концевой заделки 3-х жильных кабелей с пластмассовой изоляцией (PVC, PE, XLPE, EPR/ПВХ, ПЭ, СПЭ, ЭПР) без полупроводящих слоев.

Свойства

- Быстрый, легкий, безопасный монтаж.
- Высокая механическая прочность.
- Широкий диапазон сечений для всех типов наконечников.
- Небольшие размеры.
- Неограниченное время хранения, немедленный ввод в эксплуатацию после окончания монтажа.

Комплектация

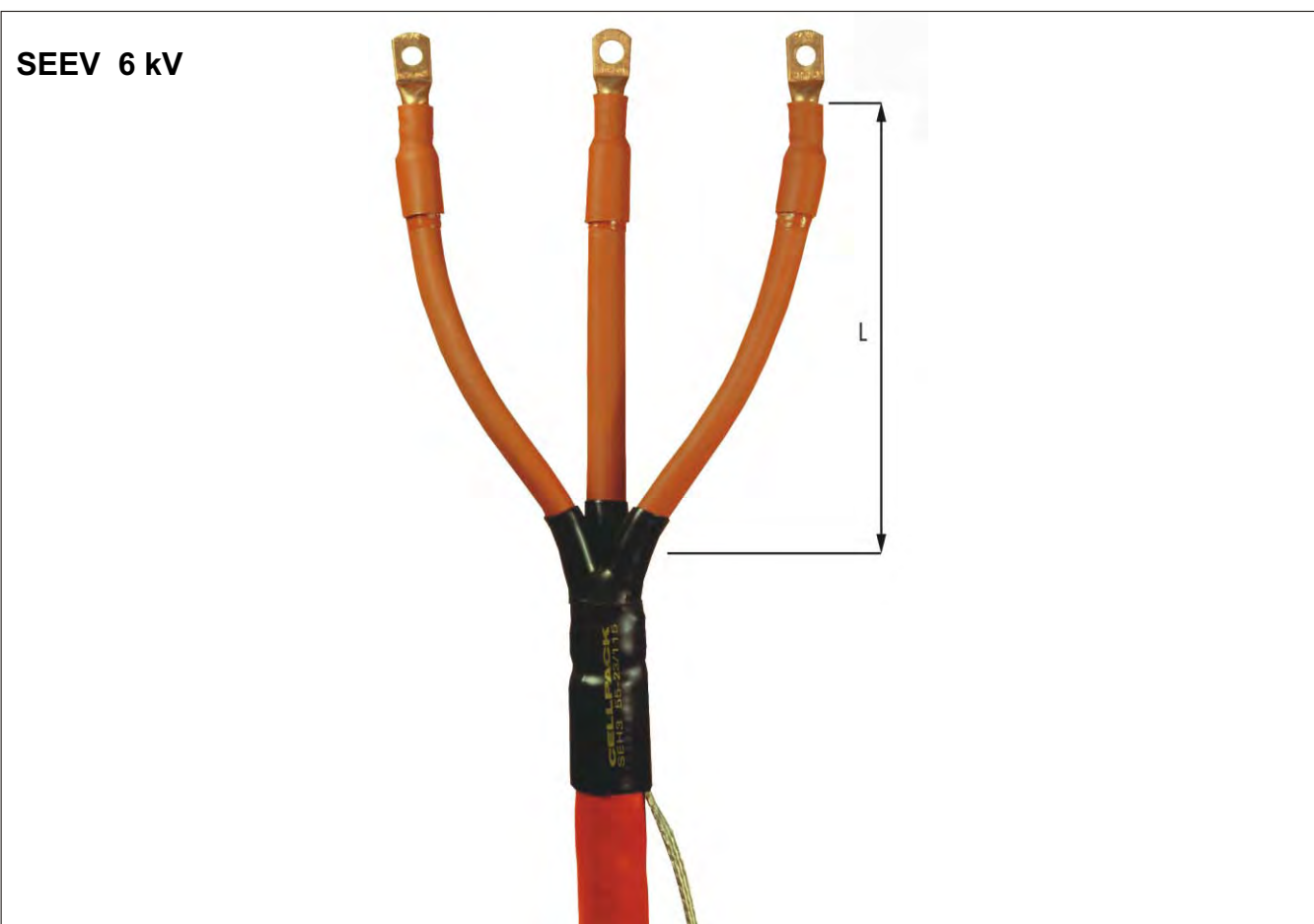
Комплект муфты состоит из следующих основных компонентов:

- 3-х палая т/у перчатка (для SEEV-F применяется антитрэккинговая перчатка)
- Антитрэккинговые изолирующие трубы
- Комплект непаянного заземления
- Силиконовые юбки

Поставка

Комплект на три фазы без наконечников.

Наконечники включаются в комплект по Вашей заявке.



Данные для заказа

Артикул №	Тип	Q мм ²	ØS мм	L мм
145458	SEEV 16 - 50	16 - 50	-	280
145461	SEEV 70 - 120	70 - 120	-	280
145464	SEEV 150 - 240	150 - 240	-	280
171791	SEEV 300 - 400	300 - 400	-	280
148152	SEEV-F 16 - 50	16 - 50	80	400
182390	SEEV-F 70 - 120	70 - 120	85	400
148153	SEEV-F 150 - 240	150 - 240	85	400

Q = Номинальный диаметр

ØS = Диаметр юбки

L = Длина разделки

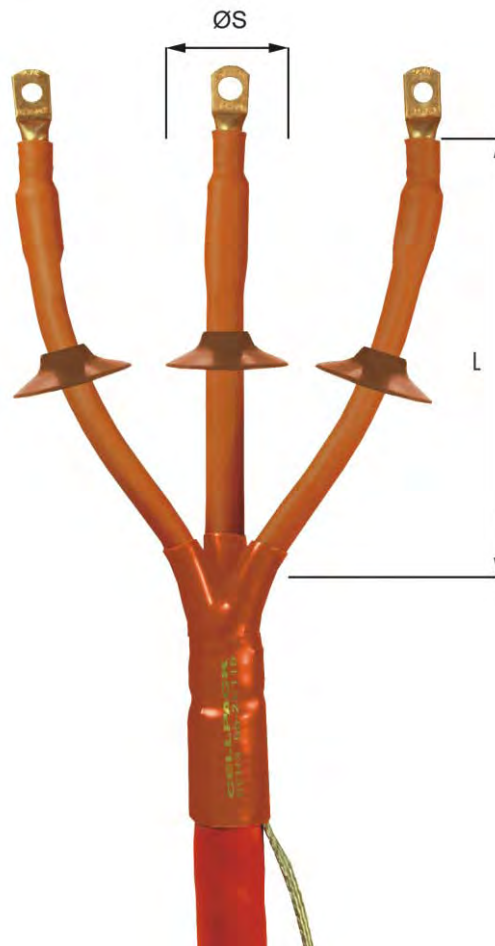
Дополнительная комплектация

По Вашей заявке:

- прессуемый наконечник Cu тип DK-CU-V стр.59
- прессуемый наконечник Al тип DK-AL-LD стр.61
- механический наконечник Cu/Al тип SK-V-AS стр. 66

Названное оборудование может быть включено в комплект

SEEV-F 6 кВ



Концевые муфты

Концевая муфта внутренней установки типа СНЕ-I

Для всех типов одножильных кабелей с пластмассовой изоляцией на номинальное напряжение до 36 кВ

Применение

Концевые муфты внутренней установки типа СНЕ-I применяются для одножильных кабелей с пластмассовой изоляцией (PVC, PE, XLPE, EPR/ПВХ, ПЭ, СПЭ, ЭПР) с разными типами экранов (графитными, экструдированными, шланговыми), с медной проволочной или ленточной возвратной жилой.

Свойства

- Быстрый, легкий, безопасный монтаж благодаря комбинации элементов холодной и термоусадок.
- Надежный метод управления электрическим полем на срезе полупроводящего слоя с использованием силиконового стресс-контроль элемента холодной усадки.
- Широкий диапазон сечений для всех типов наконечников.
- Неограниченное время хранения, немедленный ввод в эксплуатацию после окончания монтажа.

Комплектация

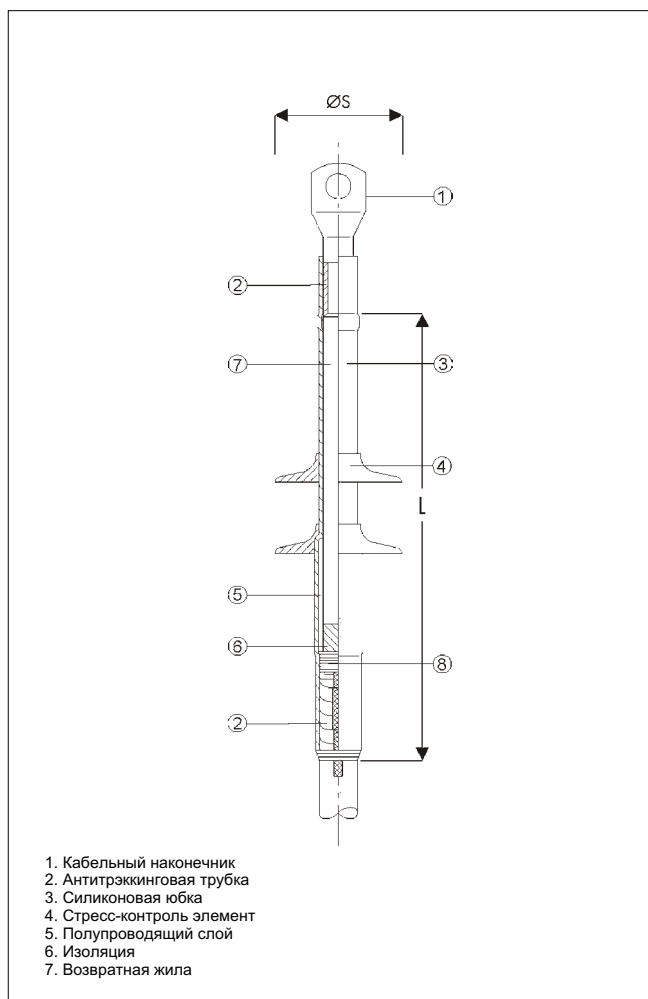
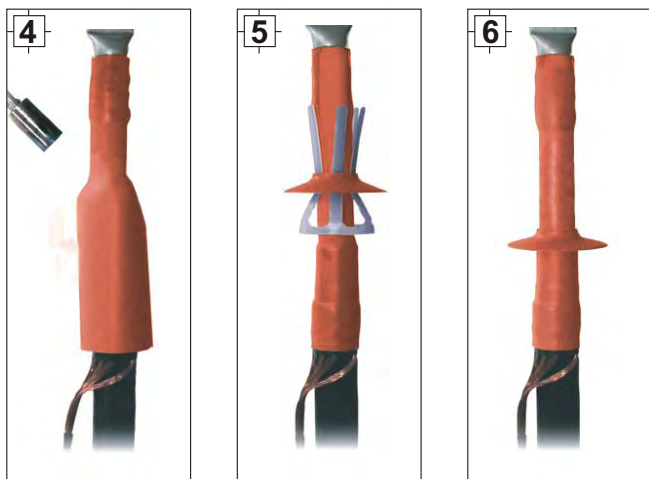
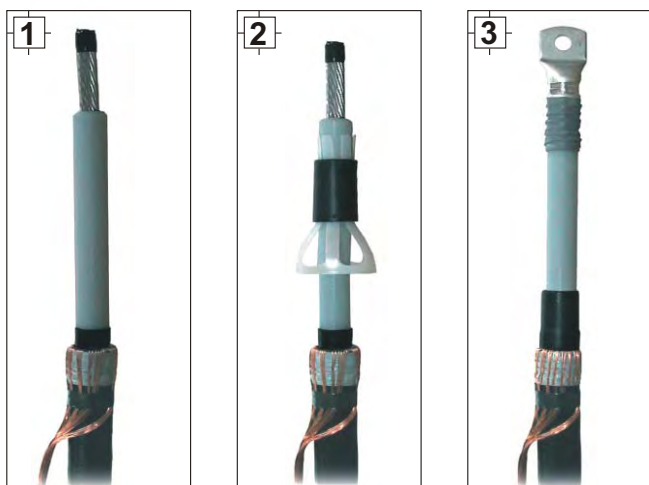
Комплект муфты состоит из следующих основных компонентов:

- Силиконовые стресс-контроль элементы (рис.2)
- Антитрэккинговая т/у труба, стойкая к воздействию атмосферных факторов (рис.4)
- Силиконовые юбки (рис.5 и 6), количество указано в данных для заказа.

Поставка

Комплект на три фазы без наконечников для кабелей с проволочной возвратной жилой.

Наконечники, комплект непаянного заземления для кабелей с ленточным экраном включаются в комплект по Вашей заявке.



Данные для заказа

Артикул №	Тип		Ø1 мм	L мм	S	ØS мм
	Q мм ²					
U₀/U (U_m) 6/10 (12) кВ - 6.35/11 (12) кВ						
193414	CHE-I 12кВ	10 - 25	9.9	220	-	-
193416	CHE-I 12кВ	25 - 95	12.6	220	-	-
194017	CHE-I 12кВ	95 - 240	17.3	220	-	-
194018	CHE-I 12кВ	150 - 400	19.9	220	-	-
194019	CHE-I 12кВ	240 - 500	23.1	220	-	-
194030	CHE-I 12кВ	400 - 800	27.3	220	-	-
194031	CHE-I 12кВ	800 - 1000	36.8	220	-	-
U₀/U (U_m) 8.7/15 (17.5) кВ						
194032	CHE-I 17кВ	10- 16	9.9	220	1	80
194033	CHE-I 17кВ	16 - 50	12.6	220	1	80
194034	CHE-I 17кВ	70 - 240	17.3	220	1	85
194035	CHE-I 17кВ	120 - 300	19.9	220	1	85
194036	CHE-I 17кВ	185 - 400	23.1	220	1	85
194037	CHE-I 17кВ	300 - 630	27.3	220	1	115
194038	CHE-I 17кВ	630 - 1000	36.8	220	1	123
U₀/U (U_m) 12/20 (24) кВ - 12.7/22 (24) кВ						
194039	CHE-I 24кВ	10 - 35	12.6	220	1	85
194040	CHE-I 24кВ	25 - 150	17.3	220	1	85
194041	CHE-I 24кВ	70 - 240	19.9	220	1	85
194042	CHE-I 24кВ	120 - 300	23.1	220	1	85
194043	CHE-I 24кВ	240 - 500	27.3	220	1	115
194044	CHE-I 24кВ	630 - 1000	36.8	220	1	123
U₀/U (U_m) 18/30 (36) кВ - 19/33 (36) кВ						
194045	CHE-I 36кВ	35- 70	19.9	400	2	85
194046	CHE-I 36кВ	50 - 150	23.1	400	2	85
194047	CHE-I 36кВ	150 - 400	27.3	400	2	115
194048	CHE-I 36кВ	500 - 800	36.8	400	2	123

Q = Номинальное сечение кабеля

Ø1 = Минимальный диаметр по изоляции после удаления полупроводящего слоя

L = Длина разделки

S = Количество юбок на фазу

ØS = Диаметр юбки

Внимание

Для кабеля U_m=7.2кВ применять муфты с U_m=12кВ (Проверить минимальный диаметр по изоляции кабеля).

Дополнительная комплектация

По Вашей заявке:

- прессуемый наконечник Cu тип DK-CU-V-LD стр.60
- прессуемый наконечник Al тип DK-AL-LD стр.61
- механический наконечник Cu/Al тип SK-V-AS стр. 67
- комплект непаянного заземления EGA для кабелей с ленточной возвратной жилой стр.69

Названное оборудование может быть включено в комплект

Концевые муфты

Концевая муфта наружной установки типа CHE-F

Для всех типов одножильных кабелей с пластмассовой изоляцией на номинальное напряжение до 36 кВ

Применение

Концевые муфты наружной установки типа CHE-F применяются для одножильных кабелей с пластмассовой изоляцией (PVC, PE, XLPE, EPR/ПВХ, ПЭ, СПЭ, ЭПР) с разными типами экранов (графитными, экструдированными, шланговыми), с медной проволочной или ленточной возвратной жилой.

Свойства

- Быстрый, легкий, безопасный монтаж благодаря комбинации элементов холодной и термоусадок.
- Надежный метод управления электрическим полем на срезе полупроводящего слоя с использованием силиконового стресс-контроль элемента холодной усадки.
- Широкий диапазон сечений для всех типов наконечников.
- Неограниченное время хранения, немедленный ввод в эксплуатацию после окончания монтажа.

Комплектация

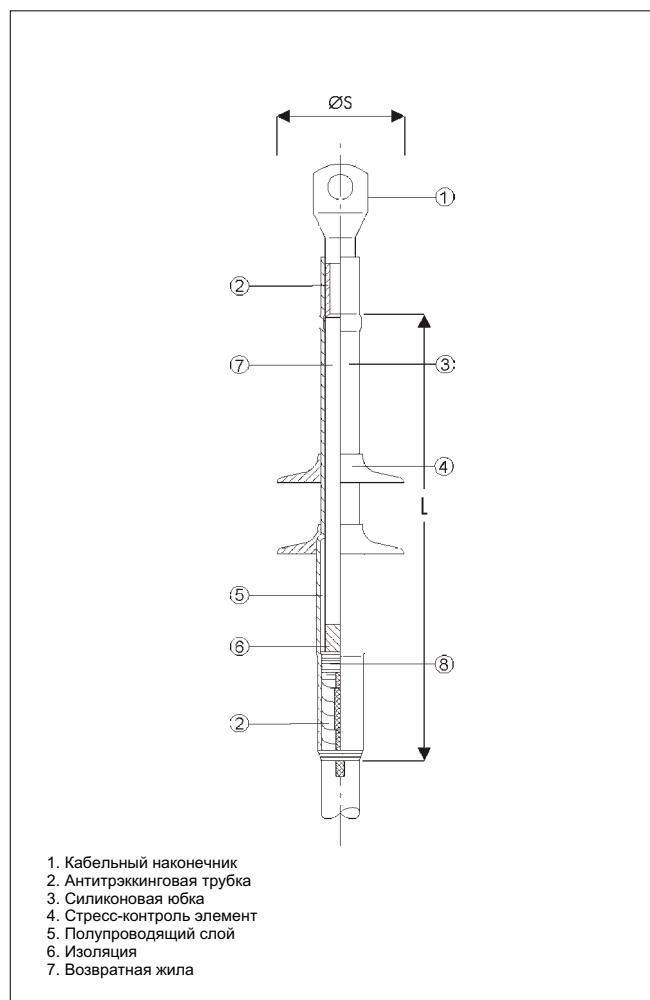
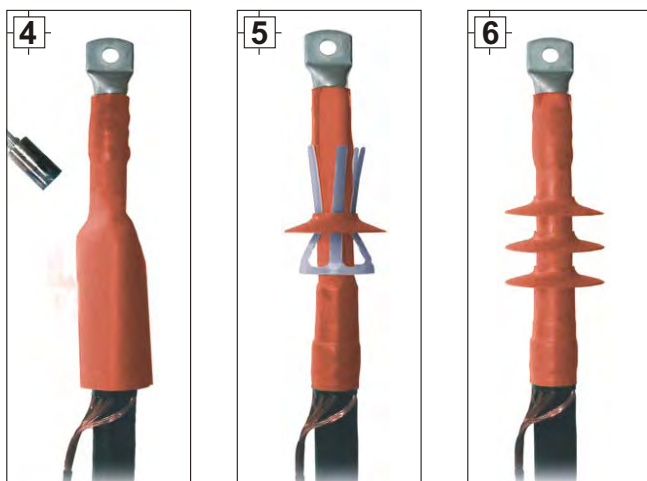
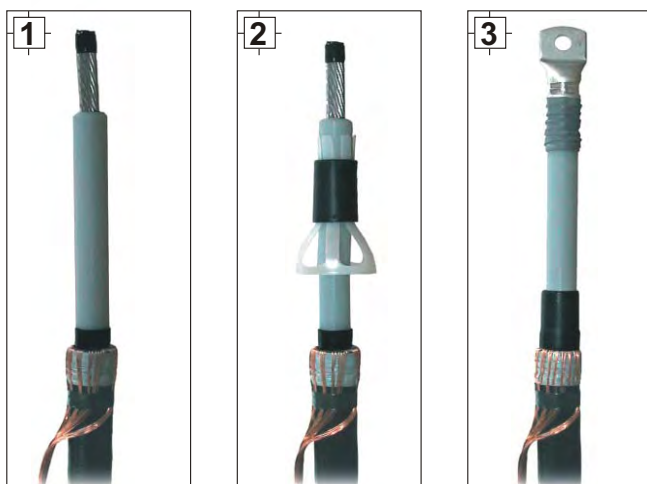
Комплект муфты состоит из следующих основных компонентов:

- Силиконовые стресс-контроль элементы (рис.2)
- Антитрэкинговая т/у труба, стойкая к воздействию атмосферных факторов (рис.4)
- Силиконовые юбки (рис.5 и 6), количество указано в данных для заказа.

Поставка

Комплект на три фазы без наконечников для кабелей с проволочной возвратной жилой.

Наконечники, комплект непаянного заземления для кабелей с ленточным экраном включаются в комплект по Вашей заявке



Данные для заказа

Артикул №	Тип		Ø1 мм	L мм	S	ØS мм
	Q мм ²					
U₀/U (U_m) 6/10 (12) кВ - 6.35/11 (12) кВ						
194049	CHE-F 12кВ	10 - 25	9.9	220	1	80
194050	CHE-F 12кВ	25 - 95	12.6	220	1	80
194051	CHE-F 12кВ	95 - 240	17.3	220	1	85
194052	CHE-F 12кВ	150 - 400	19.9	220	1	85
194053	CHE-F 12кВ	240 - 500	23.1	220	1	85
194054	CHE-F 12кВ	400 - 800	27.3	220	1	115
194055	CHE-F 12кВ	800 - 1000	36.8	220	1	123
U₀/U (U_m) 8.7/15 (17.5) кВ						
194056	CHE-F 17кВ	10- 16	9.9	400	2	80
194057	CHE-F 17кВ	16 - 50	12.6	400	2	80
194058	CHE-F 17кВ	70 - 240	17.3	400	2	85
194059	CHE-F 17кВ	120 - 300	19.9	400	2	85
194061	CHE-F 17кВ	185 - 400	23.1	400	2	85
194062	CHE-F 17кВ	300 - 630	27.3	400	2	115
194063	CHE-F 17кВ	630 - 1000	36.8	400	2	123
U₀/U (U_m) 12/20 (24) кВ - 12.7/22 (24) кВ						
193372	CHE-F 24кВ	10 - 35	12.6	400	3	85
193374	CHE-F 24кВ	25 - 150	17.3	400	3	85
194064	CHE-F 24кВ	70 - 240	19.9	400	3	85
194065	CHE-F 24кВ	120 - 300	23.1	400	3	85
194066	CHE-F 24кВ	240 - 500	27.3	400	3	115
194067	CHE-F 24кВ	630 - 1000	36.8	400	3	123
U₀/U (U_m) 18/30 (36) кВ - 19/33 (36) кВ						
194068	CHE-F 36кВ	35- 70	19.9	600	4	85
194069	CHE-F 36кВ	50 - 150	23.1	600	4	85
194070	CHE-F 36кВ	150 - 400	27.3	600	4	115
194071	CHE-F 36кВ	500 - 800	36.8	600	4	123

Q = Номинальное сечение кабеля

Ø1 = Минимальный диаметр по изоляции после удаления полупроводящего слоя

L = Длина разделки

S = Количество юбок на фазу

ØS = Диаметр юбки

Внимание

Для кабеля U_m=7.2кВ применять муфты с U_m=12кВ (Проверить минимальный диаметр по изоляции кабеля).

Дополнительная комплектация

По Вашей заявке:

- прессуемый наконечник Cu тип DK-CU-V-LD стр.60
- прессуемый наконечник Al тип DK-AL-LD стр.61
- механический наконечник Cu/Al тип SK-V-AS стр. 66
- комплект непаянного заземления EGA для кабелей с ленточной возвратной жилой стр.69

Названное оборудование может быть включено в комплект

Концевые муфты

Концевая муфта внутренней установки типа СНЕ-3I(B)

Для всех типов 3-х жильных кабелей с пластмассовой изоляцией на номинальное напряжение до 36 кВ

Применение

Концевые муфты внутренней установки типа СНЕ-3I(B) применяются для 3-х жильных кабелей с пластмассовой изоляцией (PVC, PE, XLPE, EPR/ПВХ, ПЭ, СПЭ, ЭПР) с разными типами экранов (графитными, экструдированными, шланговыми), с медной проволочной или ленточной возвратной жилой.

Свойства

- Быстрый, легкий, безопасный монтаж благодаря комбинации элементов холодной и термоусадок.
- Надежный метод управления электрическим полем на срезе полупроводящего слоя с использованием силиконового стресс-контроль элемента холодной усадки.
- Широкий диапазон сечений для всех типов наконечников.
- Неограниченное время хранения, немедленный ввод в эксплуатацию после окончания монтажа.

Комплектация

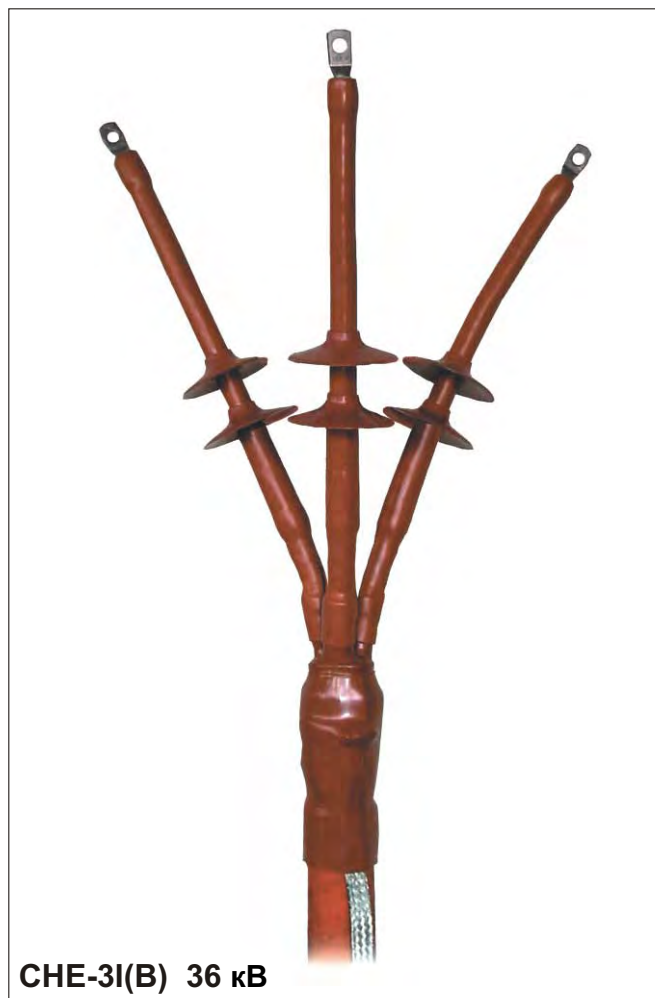
Комплект муфты состоит из следующих основных компонентов:

- Силиконовые стресс-контроль элементы
- Антитрэкинговая т/у труба, стойкая к воздействию атмосферных факторов
- Антитрэкинговая т/у перчатка
- Силиконовые юбки, количество указано в данных для заказа

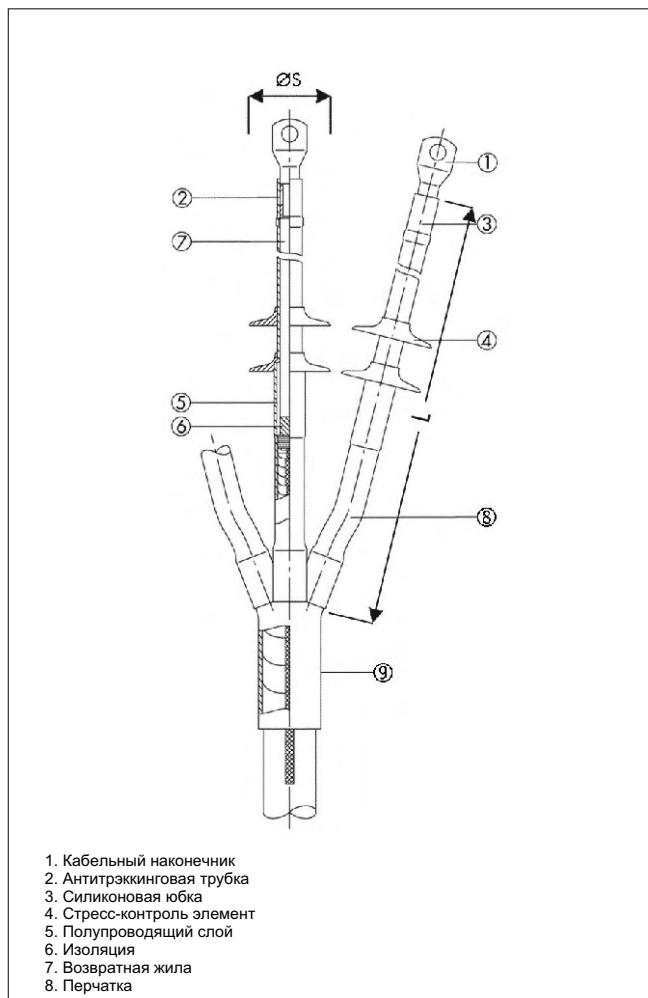
Поставка

Комплект на три фазы без наконечников для кабелей с проволочной возвратной жилой.

Наконечники, комплект непаянного заземления для кабелей с ленточным экраном включаются в комплект по Вашей заявке.



СНЕ-3I(B) 36 кВ



Данные для заказа

Артикул №	Тип		Ø1 мм	L мм	S	ØS мм
	Q мм ²					
U₀/U (U_m) 6/10 (12) кВ - 6.35/11 (12) кВ						
184796	CHE-3I(B)	12кВ 10 - 25	9.9	350	-	80
173134	CHE-3I(B)	12кВ 25 - 95	14.8	350	-	85
173132	CHE-3I(B)	12кВ 95 - 240	17.3	350	-	85
180522	CHE-3I(B)	12кВ 150 - 400	19.9	350	-	85
U₀/U (U_m) 8.7/15 (17.5) кВ						
182731	CHE-3I(B)	17кВ 25- 50	14.8	400	-	85
182732	CHE-3I(B)	17кВ 70 - 240	17.3	400	-	85
182733	CHE-3I(B)	17кВ 150 - 300	22.5	400	-	85
182734	CHE-3I(B)	17кВ 185 - 400	23.1	400	-	85
U₀/U (U_m) 12/20 (24) кВ - 12.7/22 (24) кВ						
184797	CHE-3I(B)	24кВ 10 - 35	14.8	500	1	85
184798	CHE-3I(B)	24кВ 25 - 95	18.0	500	1	85
184799	CHE-3I(B)	24кВ 70 - 240	22.5	500	1	85
184800	CHE-3I(B)	24кВ 120 - 400	23.1	500	1	85
U₀/U (U_m) 18/30 (36) кВ - 19/33 (36) кВ						
184801	CHE-3I(B)	36кВ 35- 70	22.5	650	2	85
184802	CHE-3I(B)	36кВ 50 - 150	23.1	650	2	85
184803	CHE-3I(B)	36кВ 150 - 400	29.1	650	2	115

Q = Номинальное сечение кабеля

Ø1 = Минимальный диаметр по изоляции после удаления полупроводящего слоя

L = Длина разделки

S = Количество юбок на фазу

ØS = Диаметр юбки

Внимание

Для кабеля U_m=7.2кВ применять муфты с U_m=12кВ (Проверить минимальный диаметр по изоляции кабеля).

Дополнительная комплектация

По Вашей заявке:

- прессуемый наконечник Cu тип DK-CU-V-LD стр.60
- прессуемый наконечник Al тип DK-AL-LD стр.61
- механический наконечник Cu/Al тип SK-V-AS стр. 66
- комплект непаянного заземления EGA для кабелей с ленточной возвратной жилой стр.69

Названное оборудование может быть включено в комплект

Концевые муфты

Концевая муфта наружной установки типа СНЕ-3F(В)

Для всех типов 3-х жильных кабелей с пластмассовой изоляцией на номинальное напряжение до 36 кВ

Применение

Концевые муфты наружной установки типа СНЕ-3F(В) применяются для 3-х жильных кабелей с пластмассовой изоляцией (PVC, PE, XLPE, EPR/ПВХ, ПЭ, СПЭ, ЭПР) с разными типами экранов (графитными, экструдированными, шланговыми), с медной проволочной или ленточной возвратной жилой.

Свойства

- Быстрый, легкий, безопасный монтаж благодаря комбинации элементов холодной и термоусадок.
- Надежный метод управления электрическим полем на срезе полупроводящего слоя с использованием силиконового стресс-контроль элемента холодной усадки.
- Широкий диапазон сечений для всех типов наконечников.
- Неограниченное время хранения, немедленный ввод в эксплуатацию после окончания монтажа.

Комплектация

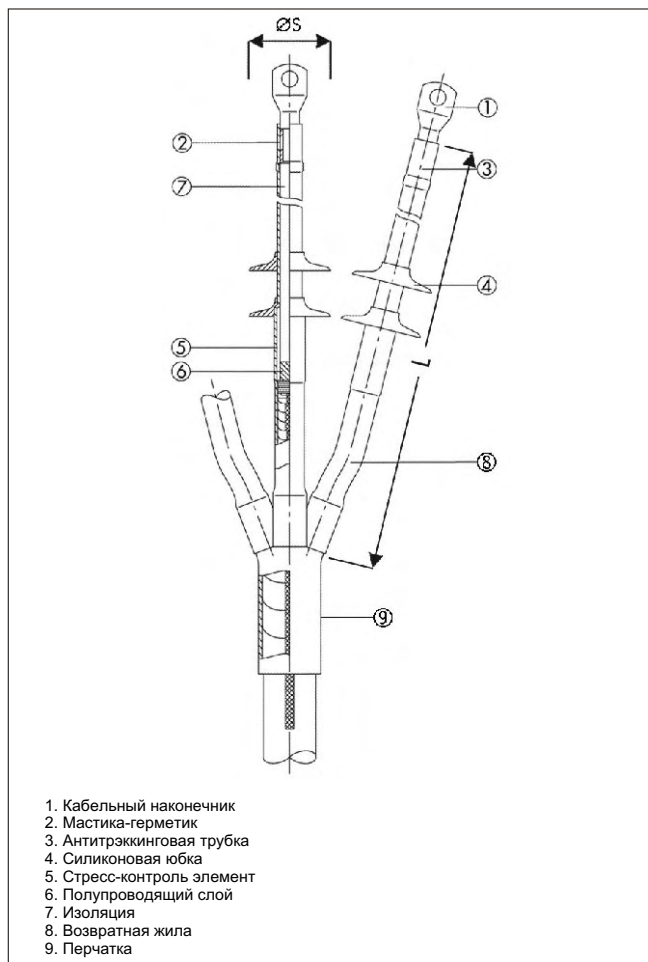
Комплект муфты состоит из следующих основных компонентов:

- Силиконовые стресс-контроль элементы
- Антитрэкинговая т/у труба, стойкая к воздействию атмосферных факторов
- Мастика-герметик
- Антитрэкинговая т/у перчатка
- Силиконовые юбки, количество указано в данных для заказа

Поставка

Комплект на три фазы без наконечников для кабелей с проволочной возвратной жилой.

Наконечники, комплект непаянного заземления для кабелей с ленточным экраном включаются в комплект по Вашей заявке.



Данные для заказа

Артикул №	Тип			Ø1 мм	L мм	S	ØS мм
	Q мм ²						
U₀/U (U_m) 6/10 (12) кV - 6.35/11 (12) кВ							
184805	CHE-3F(B)	12кВ	10 - 25	9.9	700	1	80
184806	CHE-3F(B)	12кВ	25 - 95	14.8	700	1	85
184807	CHE-3F(B)	12кВ	95 - 240	17.3	700	1	85
184808	CHE-3F(B)	12кВ	150 - 400	19.9	700	1	85
U₀/U (U_m) 8.7/15 (17.5) кВ							
182735	CHE-3F(B)	17кВ	25- 50	14.8	700	2	85
182736	CHE-3F(B)	17кВ	70 - 240	17.3	700	2	85
182737	CHE-3F(B)	17кВ	150 - 300	22.5	700	2	85
182738	CHE-3F(B)	17кВ	185 - 400	23.1	700	2	85
U₀/U (U_m) 12/20 (24) кV - 12.7/22 (24) кВ							
184472	CHE-3F(B)	24кВ	10 - 35	14.8	850	3	85
184809	CHE-3F(B)	24кВ	25 - 95	18.0	850	3	85
184811	CHE-3F(B)	24кВ	70 - 240	22.5	850	3	85
184812	CHE-3F(B)	24кВ	120 - 400	23.1	850	3	85
U₀/U (U_m) 18/30 (36) кV - 19/33 (36) кВ							
184813	CHE-3F(B)	36кВ	35- 70	22.5	850	4	85
184815	CHE-3F(B)	36кВ	50 - 150	23.1	850	4	85
184816	CHE-3F(B)	36кВ	150 - 400	29.1	850	4	115

Q = Номинальное сечение кабеля

Ø1 = Минимальный диаметр по изоляции после удаления полупроводящего слоя

L = Длина разделки

S = Количество юбок на фазу

ØS = Диаметр юбки

Внимание

Для кабеля U_m=7.2кВ применять муфты с U_m=12кВ (Проверить минимальный диаметр по изоляции кабеля).

Дополнительная комплектация

По Вашей заявке:

- прессуемый наконечник Cu тип DK-CU-V-LD стр.60
- прессуемый наконечник Al тип DK-AL-LD стр.61
- механический наконечник Cu/Al тип SK-V-AS стр. 66
- комплект непаянного заземления EGA для кабелей с ленточной возвратной жилой стр.69

Названное оборудование может быть включено в комплект

Переходные муфты

Переходная муфта типа СНМР(Н) и СНМРР

Для выполнения соединения 3-х жильных кабелей в бумажной изоляции с одно- и 3-х жильными в пластмассовой изоляции на номинальное напряжение до 36 кВ

Применение:

Переходные муфты

- **СНМР(Н)3-1** для соединения 3-х жильного кабеля в бумажной изоляции с отдельно экранированными жилами с тремя одножильными кабелями в пластмассовой изоляции.
- **СНМР(Н)3** для соединения 3-х жильного кабеля в бумажной изоляции с отдельно экранированными жилами с 3-х жильным кабелем в пластмассовой изоляции.
- **СНМРР3-1** для соединения 3-х жильного кабеля в бумажной поясной изоляции с тремя одножильными кабелями в пластмассовой изоляции.
- **СНМРР3** для соединения 3-х жильного кабеля в бумажной поясной изоляции с 3-х жильным кабелем в пластмассовой изоляции.

Муфты с индексом Н применяются для кабелей с бумажной пропитанной изоляцией, отдельно экранированными жилами в общей оболочке т.н. Hoechstaedter.

Для кабелей с бумажной изоляцией меньших сечений применяются комплекты адаптеров.

Свойства

- Быстрый, легкий, безопасный монтаж благодаря комбинации элементов холодной и термоусадок.
- Надежный метод управления электрическим полем на срезе полупроводящего слоя с использованием силиконового стресс-контроль элемента холодной усадки.
- Широкий диапазон сечений для всех типов стопорных гильз.
- Применимы для всех типов кабелей с пластмассовой изоляцией
- Неограниченное время хранения, немедленный ввод в эксплуатацию после окончания монтажа.

Комплектация

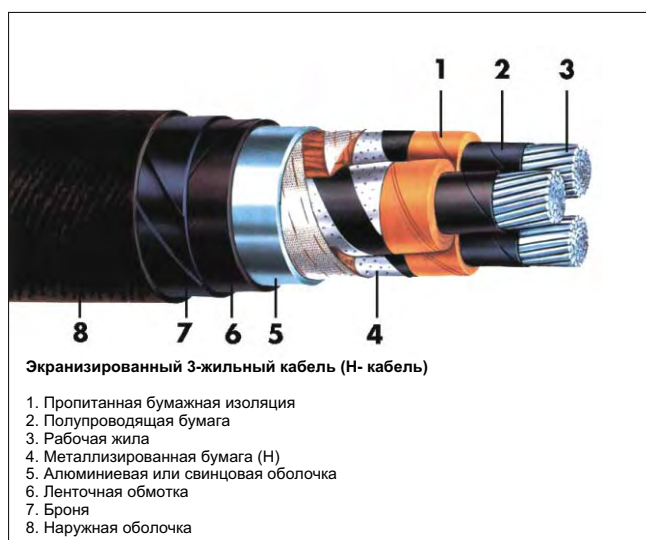
Комплект муфты состоит из следующих основных компонентов:

- Силиконовые стресс-контроль элементы
- Синяя лента-заполнитель пустот (маслостойкая)
- Маслостойкие трубы
- Проводящие (экранирующие) трубы и перчатка
- Изоляционные толстостенные трубы
- Медная луженная лента-восстановитель экрана
- Толстостенная внешняя клеевая труба-восстановитель оболочки

Поставка

Комплект на три фазы без гильз.

Стопорные гильзы включаются в комплект по Вашей заявке.



Данные для заказа

Артикул №	Тип			Ø1 мм	Ø2 мм	VL мм	L мм
	Q мм ²						
С 3-жильного кабеля с бумажной изоляцией на три 1-жильные кабели с полимерной изоляцией U ₀ /U (U _m) 12/20 (24) кВ - 12.7/22 (24) кВ							
197607	СНМР(Н) 3-1	24кВ	16 - 35	12.6	15	100	1200
197608	СНМР(Н) 3-1	24кВ	35 - 70	17.3	20	110	1200
197609	СНМР(Н) 3-1	24кВ	95 - 240	19.9	33	150	1200
197610	СНМР(Н) 3-1	24кВ	185 - 300	23.1	40	160	1200
С 3-жильного кабеля с бумажной изоляцией на три 1-жильные кабели с полимерной изоляцией U ₀ /U (U _m) 18/30 (36) кВ - 19-33(36) кВ							
197614	СНМР(Н) 3-1	36кВ	35 - 50	19.9	18	110	1200
197616	СНМР(Н) 3-1	36кВ	70 - 150	23.1	25	150	1200
197617	СНМР(Н) 3-1	36кВ	185 - 300	27.3	35	160	1200
С 3-жильного кабеля с бумажной изоляцией на 3-жильные кабели с полимерной изоляцией U ₀ /U (U _m) 12/20 (24) кВ - 12.7/22 (24) кВ							
197621	СНМР(Н) 3	24кВ	16 - 35	12.6	15	100	1400
197622	СНМР(Н) 3	24кВ	35 - 70	17.3	20	110	1400
197623	СНМР(Н) 3	24кВ	95 - 240	19.9	33	150	1400
197624	СНМР(Н) 3	24кВ	185 - 300	23.1	40	160	1400
С 3-жильного кабеля с бумажной изоляцией на 3-жильные кабели с полимерной изоляцией U ₀ /U (U _m) 18/30 (36) кВ - 19/33 (36) кВ							
197625	СНМР(Н) 3	36кВ	35 - 50	19.9	18	110	1400
197626	СНМР(Н) 3	36кВ	70 - 150	23.1	25	150	1400
197627	СНМР(Н) 3	36кВ	185 - 300	27.3	35	160	1400

Q = Номинальное сечение (соответствие определяется диаметром на изоляции кабеля)

Ø1= Мин. диаметр на изоляции кабеля после удаления внешнего полупроводящего слоя (полимерные кабели)

Ø2= Макс. диаметр гильзы

VL= Макс. длина гильзы

L = Полная длина переходной муфты

Внимание

Для кабеля U_m=7.2кВ применять муфты с U_m=12кВ (Проверить минимальный диаметр по изоляции кабеля).

Оснащение

Нижеуказанное оснащение не является стандартным оснащением наборов:

- Приспособительный набор (смотри ниже)
- Прессованная гильза типа Cu плотная -DVZ-CU-V-LD страница 63
- Прессованная гильза Al плотная- тип DVZ-Al-LD страница 65
- Болтовая гильза для Cu и Al типа SK-V-AS- страница 67

По желанию вышеуказанное оснащение будет включено в набор.

Детали заказа для приспособительного набора

Для меньших сечений кабелей с полимерной или бумажной изоляцией, диапазон муфт может быть увеличен при помощи приспособительного набора

Артикул №	Тип	Подходящий для U ₀ /U (U _m) ... KV	Увеличение диапазона Q		Подходящий для муфт
			от мм ²	до мм ²	
197692	PS(Н) 24/1	12 / 20 (24)	95 - 240	35 - 70	197609 + 197623
197693	PS(Н) 24/2	12 / 20 (24)	185 - 300	95 - 150	197610 + 197624
197694	PS(Н) 36/1	18 / 30 (36)	70 - 150	35 - 50	197616 + 197626
197695	PS(Н) 36/2	18 / 30 (36)	185 - 300	70 - 150	197617 + 197627

Переходные муфты

Переходная муфта типа СНМР(ЗРв)

С 3-жильных кабелей с бумажной изоляцией и тройной оболочкой на кабели с полимерной изоляцией до 17,5 кВ.

Применения

Переходные муфты:

- тип **СНМР(ЗРв)3-1** для соединения 3-жильного кабеля с бумажной изоляцией и тройной оболочкой с тремя 1-жильными кабелями с полимерной изоляцией
- тип **СНМР(ЗРв)3-** для соединения 3-жильного кабеля с бумажной изоляцией и тройной оболочкой с 3-жильным кабелем с полимерной изоляцией

Для бумажных кабелей с меньшими сечениями доступны приспособительные наборы.

Свойства

- Быстрый, простой и безопасный монтаж благодаря применению подвижных и термоусаживаемых компонентов
- Надежный метод управления электрическим полем на срезе полупроводящего слоя с использованием силиконового стресс-контроль элемента холодной усадки
- Широкий диапазон сечений подходящий для всех видов плотных кабельных гильз
- Подходящая для всех типов кабелей с полимерной изоляцией
- Неограниченное время хранения и готовность к работе сразу после установки

Оснащение

Набор муфты состоит из следующих компонентов:

- Силиконовые элементы для регуляции
- Синяя лента (наполняющая и управляющая), маслостойкая
- Маслостойкие термоусаживаемые трубы
- Проводящие термоусаживаемые трубы и проводящая кабельная перчатка
- Изоляционные толстостенные термоусаживаемые трубы
- Медная луженная лента- восстановитель экрана
- Толстостенные термоусаживаемые трубы с термотопливом клеем (наружная защита)

Содержание

Один набор для 3 фаз без гильз.

Гильзы следует заказывать отдельно.



Данные для заказа

Артикул №	Тип		Q		Ø1 мм	Ø2 мм	VL мм	L мм
	Q	Q	для 12 кВ	для 12 кВ				
	мм ²	мм ²	мм ²	мм ²				
Для соединения 3-жильных кабелей с бумажной изоляцией и тройной оболочкой с 1-жильными кабелями с полимерной изоляцией U ₀ /U (U _m) 6/10 (12) кВ - 8.7/15 (17.5) кВ								
197628	СНМР(ЗРb)3-1	17кВ	25 - 50	50 - 95	12.6	20	100	1200
198782	СНМР(ЗРb)3-1	17кВ	70 - 95	95 - 185	17.3	25	140	1200
197629	СНМР(ЗРb)3-1	17кВ	120 - 240	150 - 300	19.9	33	150	1200
197630	СНМР(ЗРb)3-1	17кВ	240 - 300	300 - 400	23.1	40	160	1200
Для соединения 3-жильных кабелей с бумажной изоляцией и тройной оболочкой с 3-жильными кабелями с полимерной изоляцией U ₀ /U (U _m) 6/10 (12) кВ - 8.7/15 (17.5) кВ								
197638	СНМР(ЗРb)3	17кВ	25 - 50	50 - 95	12.6	20	100	1400
198783	СНМР(ЗРb)3	17кВ	70 - 95	95 - 185	17.3	25	140	1400
197639	СНМР(ЗРb)3	17кВ	120 - 240	150 - 300	19.9	33	150	1400
197640	СНМР(ЗРb)3	17кВ	240 - 300	300 - 300	23.1	40	160	1400

Q = Номинальное сечение (соответствие определяется диаметром на изоляции кабеля)
 Ø1 = Мин. диаметр на изоляции кабеля после удаления внешнего полупроводящего слоя (полимерные кабели)
 Ø2 = Макс. диаметр гильзы
 VL = Макс. длина гильзы
 L = Полная длина переходной муфты

Внимание

Для кабеля U_m=7.2кВ применять муфты с U_m=12кВ (Проверить минимальный диаметр по изоляции кабеля).

Оснащение

Нижеуказанное оснащение не является стандартным оснащением наборов:

- Приспособительный набор (смотри ниже)
- Прессованная гильза типа Си плотная -DVZ-CU-V-LD страница 63
- Прессованная гильза Al плотная- тип DVZ-AI-LD страница 65
- Болтовая гильза для Си и Al типа SK-V-AS- страница 66

По желанию вышеуказанное оснащение будет включено в набор.

Детали заказа для приспособительного набора

Для меньших сечений кабелей с полимерной или бумажной изоляцией, диапазон муфт может быть увеличен при помощи приспособительного набора

Артикул №	Тип	Подходящий для U ₀ /U (U _m) ... KV	Увеличение диапазона Q		Подходящий для муфт
			от мм ²	до мм ²	
197696	PS(ЗРb+Pb)	6 / 10 (12)	95 - 185	35 - 70	198782 + 198783
197697	PS(ЗРb+Pb)	8.7 / 15 (17.5)	70 - 95	25 - 50	198782 + 198783
197698	PS(ЗРb+Pb)	8.7 / 15 (17.5)	120 - 240	70 - 95	197630 + 197640

Переходные муфты

Переходная муфта типа СНМР(ЗРв)

С 3-жильных кабелей с бумажной изоляцией и тройной оболочкой на кабели с полимерной изоляцией от 24 до 36 кВ.

Применения

Переходные муфты:

- тип **СНМР(ЗРв)3-1** для соединения 3-жильного кабеля с бумажной изоляцией и тройной оболочкой с тремя 1-жильными кабелями с полимерной изоляцией
- тип **СНМР(ЗРв)3-** для соединения 3-жильного кабеля с бумажной изоляцией и тройной оболочкой с 3-жильным кабелем с полимерной изоляцией

Для бумажных кабелей с меньшими сечениями доступны приспособительные наборы.

Свойства

- Быстрый, простой и безопасный монтаж благодаря применению подвижных и термоусаживаемых компонентов
- Надежный метод управления электрическим полем на срезе полупроводящего слоя с использованием силиконового стресс-контроль элемента холодной усадки
- Широкий диапазон сечений подходящий для всех видов плотных кабельных гильз
- Подходящая для всех типов кабелей с полимерной изоляцией
- Неограниченное время хранения и готовность к работе сразу после установки

Оснащение

Набор муфты состоит из следующих компонентов:

- Силиконовые элементы для регуляции
- Синяя лента (наполняющая и управляющая), маслостойкая
- Маслостойкие термоусаживаемые трубы
- Проводящие термоусаживаемые трубы и проводящая кабельная перчатка
- Изоляционные толстостенные термоусаживаемые трубы
- Медная луженная лента- восстановитель экрана
- Толстостенные термоусаживаемые трубы с термотопливом клеем (наружная защита)

Содержание

Один набор для 3 фаз без гильз.

Гильзы следует заказывать отдельно.



Данные для заказа

Артикул №	Тип			Ø1 мм	Ø2 мм	VL мм	L мм
	Q мм ²						
Для соединения 3-жильных кабелей с бумажной изоляцией и тройной оболочкой с 1-жильными кабелями с полимерной изоляцией U ₀ /U (U _m) 12/20 (24) кВ - 12.7/22 (24) кВ							
197631	CHMP(3Pb)3-1	24кВ	16 - 35	12.6	20	100	1200
197632	CHMP(3Pb)3-1	24кВ	35 - 70	17.3	25	140	1200
197633	CHMP(3Pb)3-1	24кВ	95 - 240	19.9	33	150	1200
197634	CHMP(3Pb)3-1	24кВ	185 - 300	23.1	40	160	1200
Для соединения 3-жильных кабелей с бумажной изоляцией и тройной оболочкой с 1-жильными кабелями с полимерной изоляцией U ₀ /U (U _m) 18/30 (36) кВ - 19-33(36) кВ							
197635	CHMP(3Pb)3-1	36кВ	35 - 50	19.9	18	110	1200
197636	CHMP(3Pb)3-1	36кВ	70 - 150	23.1	25	150	1200
197637	CHMP(3Pb)3-1	36кВ	185 - 300	27.3	35	160	1200
Для соединения 3-жильных кабелей с бумажной изоляцией и тройной оболочкой с 3-жильными кабелями с полимерной изоляцией U ₀ /U (U _m) 12/20 (24) кВ - 12.7/22 (24) кВ							
197641	CHMP(3Pb) 3	24кВ	16 - 35	12.6	20	100	1400
197642	CHMP(3Pb) 3	24кВ	35 - 70	17.3	25	140	1400
197643	CHMP(3Pb) 3	24кВ	95 - 240	19.9	33	150	1400
197644	CHMP(3Pb) 3	24кВ	185 - 300	23.1	40	160	1400
Для соединения 3-жильных кабелей с бумажной изоляцией и тройной оболочкой с 3-жильными кабелями с полимерной изоляцией U ₀ /U (U _m) 18/30 (36) кВ - 19/33 (36) кВ							
197645	CHMP(3Pb) 3	36кВ	35 - 50	19.9	18	110	1400
197646	CHMP(3Pb) 3	36кВ	70 - 150	23.1	25	150	1400
197647	CHMP(3Pb) 3	36кВ	185 - 300	27.3	35	160	1400

Q = Номинальное сечение (соответствие определяется диаметром на изоляции кабеля)

Ø1 = Мин. диаметр на изоляции кабеля после удаления внешнего полупроводящего слоя (полимерные кабели)

Ø2 = Макс. диаметр гильзы

VL = Макс. длина гильзы

L = Полная длина переходной муфты

Внимание

Для кабеля U_m=7.2кВ применять муфты с U_m=12кВ (Проверить минимальный диаметр по изоляции кабеля).

Оснащение

Нижеуказанное оснащение не является стандартным оснащением наборов:

- Приспособительный набор (смотри ниже)
- Прессованная гильза типа Cu плотная -DVZ-CU-V-LD страница 63
- Прессованная гильза Al плотная- тип DVZ-AI-LD страница 65
- Болтовая гильза для Cu и Al типа SK-V-AS- страница 66

По желанию вышеуказанное оснащение будет включено в набор.

Детали заказа для приспособительного набора

Для меньших сечений кабелей с полимерной или бумажной изоляцией, диапазон муфт может быть увеличен при помощи приспособительного набора

Артикул №	Тип	Подходящий для U ₀ /U (U _m) ... KV	Увеличение диапазона Q		Подходящий для муфт
			от мм ²	до мм ²	
197699	PS(3Pb+Pb)	12 / 20 (24)	95 - 240	35 - 70	197633 + 197643
197700	PS(3Pb+Pb)	12 / 20 (24)	185 - 300	95 - 150	197634 + 197644
197701	PS(3Pb+Pb)	18 / 30 (36)	70 - 150	35 - 50	197636 + 197646
197702	PS(3Pb+Pb)	18 / 30 (36)	185 - 300	70 - 150	197637 + 197647

Соединительные муфты

Соединительная муфта типа СНМРРР3 і СНМРР(Н)3

Для кабелей с бумажной поясной изоляцией до 17.5 кВ и для экранированных кабелей (Н-кабель) от 24 до 36кВ.

Применения

Соединительные муфты:

- тип **СНМРРР3**- для кабелей с бумажной поясной изоляцией или экранированной (Н-кабель) от 6 до 17.5 кВ
- тип **СНМР(ЗРb)3** - для кабелей с экранированной изоляцией (Н-кабель) от 24 до 36 кВ

Для бумажных кабелей с меньшими сечениями доступны приспособительные наборы.

Свойства

- Быстрый, простой и безопасный монтаж благодаря применению подвижных и термоусаживаемых компонентов
- Надежный метод управления электрическим полем на срезе полупроводящего слоя с использованием силиконового стресс-контроль элемента холодной усадки
- Широкий диапазон сечений подходящий для всех видов кабельных гильз
- Неограниченное время хранения и готовность к работе сразу после установки

Оснащение

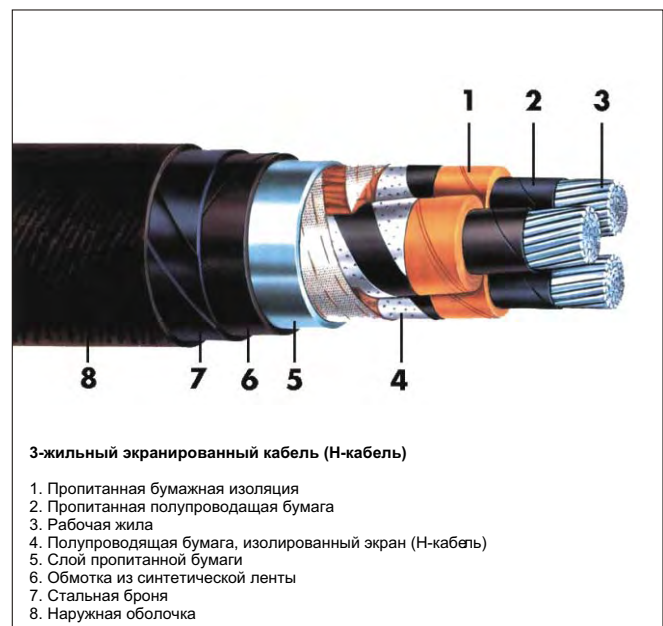
Набор муфты состоит из следующих компонентов:

- Силиконовые элементы для регуляции
- Синяя лента (наполняющая и управляющая), маслостойкая
- Маслостойкие термоусаживаемые трубы
- Проводящие термоусаживаемые трубы и проводящая кабельная перчатка
- Изоляционные толстостенные термоусаживаемые трубы
- Медная луженная лента- восстановитель экрана
- Толстостенные термоусаживаемые трубы с термотопливом клеем (наружная защита)

Содержание

Один набор для 3 фаз без гильз.

Гильзы следует заказывать отдельно.



Данные для заказа

Артикул №	Тип		Q для 12 кВ мм ²	Ø2 мм	VL мм	L мм
	Q мм ²					
Кабели с поясной и экранированной изоляцией (Н-кабель) U₀/U (U_m) 6/10 (12) кВ - 8.7/15 (17.5) кВ						
197658	СНМPPR3	17кВ 35 - 50	35 - 50	20	130	1400
197659	СНМPPR3	17кВ 70 - 240	70 - 240	33	150	1400
197660	СНМPPR3	17кВ 240 - 400	240 - 400	42	170	1400

Внимание

Вышеуказанные муфты могут быть применены для кабелей 3.6/6 (7.2) кВ.

Следует рассмотреть разницу в размерах кабеля.

Артикул №	Тип		Ø2 мм	VL мм	L мм
	Q мм ²				
Экранированный кабель Hoeschsteadter U₀/U (U_m) 12/20 (24) кВ - 12.7/22 (24) кВ					
197661	СНМPP(H)3	24кВ 16 - 35	15	100	1400
197662	СНМPP(H)3	24кВ 35 - 70	20	110	1400
197663	СНМPP(H)3	24кВ 95 - 240	33	150	1400
197664	СНМPP(H)3	24кВ 185 - 300	40	160	1400
Экранированный кабель Hoeschsteadter U₀/U (U_m) 18/30 (36) кВ - 19/33 (36) кВ					
197665	СНМPP(H)3	36кВ 35 - 50	18	110	1400
197666	СНМPP(H)3	36кВ 70 - 150	25	150	1400
197667	СНМPP(H)3	36кВ 185 - 300	35	160	1400

Q = Номинальное сечение

Ø2 = Макс. диаметр гильзы

VL = Макс. длина гильзы

L = Полная длина переходной муфты

Дополнительное оснащение

Нижеуказанное оснащение не является стандартным оснащением наборов:

- Прессованная гильза Cu типа DV-CU-V страница 62
- Прессованная гильза Al. типа DV-Al страница 64
- Болтовая гильза для Cu и Al типа SK-V-AS страница 66

По желанию вышеуказанное оснащение будет включено в набор.

Соединительные муфты

Соединительная муфта типа СНМРР(ЗРЬ)З

Для 3-жильных кабелей с бумажной изоляцией и тройной оболочкой до 36 кВ.

Применения

Соединительные муфты типа СНМРР(ЗРЬ)З применяется для соединения 3-жильных кабелей с бумажной изоляцией и тройной оболочкой до 36 кВ.

Для бумажных кабелей с меньшими сечениями доступны приспособительные наборы.

Свойства

- Быстрый, простой и безопасный монтаж благодаря применению подвижных и термоусаживаемых компонентов
- Надежный метод управления электрическим полем на срезе полупроводящего слоя с использованием силиконового стресс-контроль элемента холодной усадки
- Широкий диапазон сечений подходящий для всех видов кабельных гильз
- Неограниченное время хранения и готовность к работе сразу после установки

Оснащение

Набор муфты состоит из следующих компонентов:

- Силиконовые элементы для регуляции
- Синяя лента (наполняющая и управляющая), маслостойкая
- Маслостойкие термоусаживаемые трубы
- Проводящие термоусаживаемые трубы и проводящая кабельная перчатка
- Изоляционные толстостенные термоусаживаемые трубы
- Медная луженная лента- восстановитель экрана
- Толстостенные термоусаживаемые трубы с термотопливом клеем (наружная защита)

Содержание

Один набор для 3 фаз без гильз.

Гильзы следует заказывать отдельно.



Данные для заказа

Артикул №	Тип		Q для 12 кВ мм ²	Ø2 мм	VL мм	L мм
	Q мм ²					
Для соединения 3-жильных кабелей с бумажной изоляцией и тройной оболочкой U₀/U (U_m) 6/10 (12) кВ - 8.7/15 (17.5) кВ						
197668	СНМРР(ЗРb)3	17кВ 25 - 50	50 - 95	20	100	1400
197784	СНМРР(ЗРb)3	17кВ 70 - 95	95 - 185	25	140	1400
197669	СНМРР(ЗРb)3	17кВ 120 - 240	150 - 300	33	150	1400
197670	СНМРР(ЗРb)3	17кВ 240 - 300	300 - 400	40	160	1400

Внимание

Вышеуказанные муфты могут быть применены для кабелей 3.6/6 (7.2) кВ.
Следует рассмотреть разницу в размерах кабеля.

Артикул №	Тип		Q мм ²	Ø2 мм	VL мм	L мм
	Q мм ²					
Для соединения 3-жильных кабелей с бумажной изоляцией и тройной оболочкой U₀/U (U_m) 12/20 (24) кВ - 12.7/22 (24) кВ						
197671	СНМРР(ЗРb)3	24кВ 16 - 25	20	100	1400	
197672	СНМРР(ЗРb)3	24кВ 35 - 95	25	140	1400	
197673	СНМРР(ЗРb)3	24кВ 95 - 240	33	150	1400	
197674	СНМРР(ЗРb)3	24кВ 185 - 300	40	160	1400	
Для соединения 3-жильных кабелей с бумажной изоляцией и тройной оболочкой U₀/U (U_m) 18/30 (36) кВ - 19/33 (36) кВ						
197675	СНМРР(ЗРb)3	36кВ 35 - 50	18	110	1400	
197676	СНМРР(ЗРb)3	36кВ 70 - 140	25	150	1400	
197677	СНМРР(ЗРb)3	36кВ 185 - 300	35	160	1400	

Q = Номинальное сечение

Ø2 = Макс. диаметр гильзы

VL = Макс. длина гильзы

L = Полная длина переходной муфты

Дополнительное оснащение

Нижеуказанное оснащение не является стандартным оснащением наборов:

- Прессованная гильза Cu типа DV-CU-V страница 62
- Прессованная гильза Al. типа DV-Al страница 64
- Болтовая гильза для Cu и Al типа SK-V-AS страница 66

По желанию вышеуказанное оснащение будет включено в набор.

Концевые муфты

Концевая кабельная муфта внутренней установки типа

СНЕР-3I и СНЕР(Н)-3I

Для кабелей с бумажной поясной изоляцией до 17.5 кВ и экранированных кабелей (Н-кабель) от 24 до 36 кВ

Применения

Концевые кабельные муфты:

- тип СНЕР-3I подходящий для кабеля с бумажной поясной изоляцией и экранированной изоляцией от 6 до 17.5 кВ (Н-кабель)
- тип СНЕР(Н)-3I подходящий для кабеля с экранированной изоляцией (Н-кабель) от 24 до 36 кВ

Для кабелей с нестекающим уплотнителем.

При кабелях со стекающим уплотнителем просим обращаться к нашему отделу.

Свойства

- Быстрый, простой и безопасный монтаж
- Надежный метод управления электрическим полем на срезе полупроводящего слоя с использованием силиконового стресс-контроль элемента холодной усадки
- Широкий диапазон сечений подходящий для всех видов кабельных наконечников
- Неограниченное время хранения и готовность к работе сразу после установки

Оснащение

Набор муфты состоит из следующих компонентов:

- Термоусаживаемая труба устойчивая к токам утечки и атмосферному воздействию
- Синяя лента (наполняющая и управляющая), маслостойкая
- Термоусаживаемая кабельная перчатка устойчивая к токам утечки и атмосферному воздействию
- Силиконовые юбки(для 24 и 36 кВ)

Содержание

Один набор для 3 фаз с непаянной системой для заземления без кабельных наконечников.

Кабельные наконечники следует заказывать отдельно.



Данные для заказа

Артикул №	Тип		Q	Q	L	S	ØS
			для 12 кВ	мм ²	мм		мм
Кабели с бумажной поясной изоляцией U₀/U (U_m) 6/10 (12) кВ - 8.7/15 (17.5) кВ							
197515	СНЕР-3И	17кВ	16 - 50	16 - 50	500*	-	-
197516	СНЕР-3И	17кВ	25 - 240	70 - 240	500*	-	-
197517	СНЕР-3И	17кВ	95 - 300	120 - 400	500*	-	-

* длина концевой части 12000 мм по желанию.

Внимание

Вышеуказанные муфты могут быть применены для кабелей 3.6/6 (7.2) кВ. Следует рассмотреть разницу в размерах кабеля.

Артикул №	Тип		Q	L	S	ØS
			мм ²	мм		мм
Экранированный кабель Hoeschsteadter U₀/U (U_m) 12/20 (24) кВ - 12.7/22 (24) кВ						
197531	СНЕР(Н)-3И	24кВ	16 - 35	500	1	80
197532	СНЕР(Н)-3И	24кВ	50 - 150	500	1	85
197533	СНЕР(Н)-3И	24кВ	70 - 240	500	1	85
197534	СНЕР(Н)-3И	24кВ	120 - 300	500	1	85
Экранированный кабель Hoeschsteadter U₀/U (U_m) 18/30 (36) кВ - 19/33 (36) кВ						
197535	СНЕР(Н)-3И	36кВ	35 - 70	650	2	85
197536	СНЕР(Н)-3И	36кВ	50 - 240	650	2	85

Q = Номинальное сечение

L = Длина концевой части

S = Кол. юбок на фазу

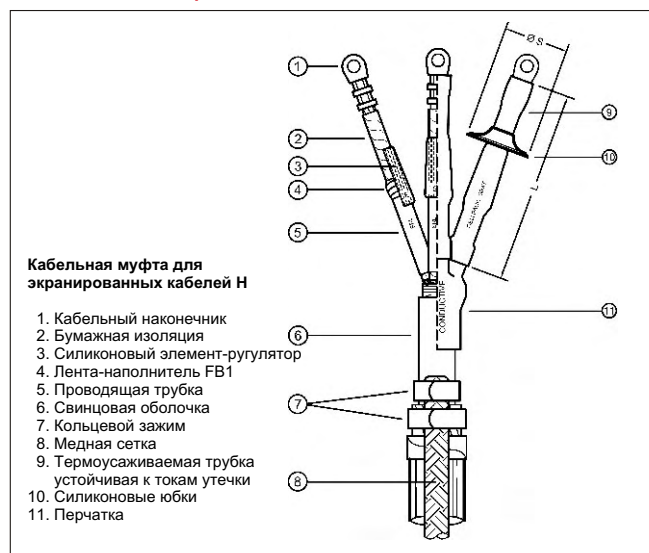
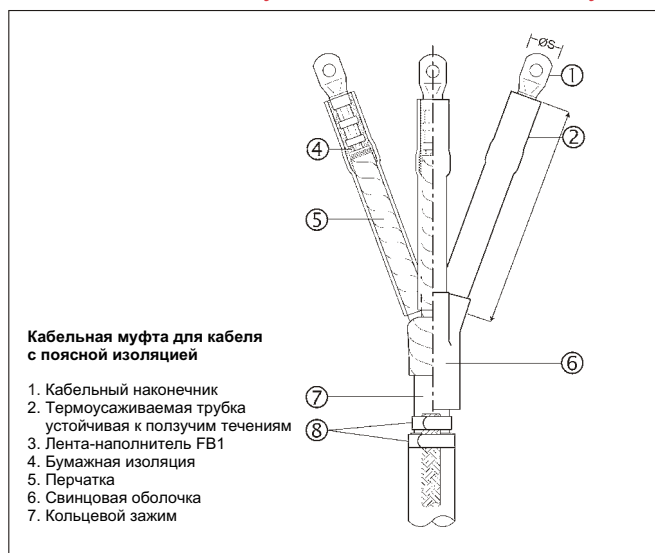
ØS = Диаметр юбки

Дополнительное оснащение

Нижеуказанное оснащение не является стандартным оснащением наборов:

- Прессованный кабельный наконечник Cu типа DK-CU-V - страница 59
- Прессованный кабельный наконечник Al. типа DK-AL-LD - страница 61
- Болтовой кабельный наконечник для Cu и Al типа SK-V-AS страница 66

По желанию вышеуказанное оснащение будет включено в набор.



Концевые муфты

Концевая кабельная муфта наружной установки типа

СНЕР-3F і СНЕР(Н)-3F

Для кабелей с бумажной поясной изоляцией до 17.5 кВ и экранированных кабелей (Н-кабель) от 24 до 36 кВ.

Применения

Концевые муфты наружной установки:

- тип СНЕР-3F подходящий для кабеля с бумажной поясной изоляцией и экранированной изоляцией от 6 до 17.5 кВ (Н-кабель)
- тип СНЕР(Н)-3F подходящий для кабеля с экранированной изоляцией (Н-кабель) от 24 до 36 кВ.

Для кабелей с нестекающим уплотнителем.

При кабелях со стекающим уплотнителем просим обращаться к нашему отделу.

Свойства

- Быстрый, простой и безопасный монтаж
- Надежный метод управления электрическим полем на срезе полупроводящего слоя с использованием силиконового стресс-контроль элемента холодной усадки
- Широкий диапазон сечений подходящий для всех видов кабельных наконечников
- Неограниченное время хранения и готовность к работе сразу после установки

Оснащение

Набор муфты состоит из следующих компонентов:

- Термоусаживаемая труба устойчивая к токам утечки и атмосферному воздействию
- Синяя лента (наполняющая и управляющая), маслостойкая
- Термоусаживаемая кабельная перчатка устойчивая к токам утечки и атмосферному воздействию
- Силиконовые юбки (для 24 и 36 кВ)

Содержание

Один набор для 3 фаз с непаянной системой для заземления без кабельных наконечников.

Кабельные наконечники следует заказывать отдельно.



Данные для заказа

Артикул №	Тип		Q	Q	L	S	ØS
			MM ²	для 12 кВ MM ²	MM		MM
Кабели с бумажной поясной изоляцией U₀/U (U_m) 6/10 (12) кВ - 8.7/15 (17.5) кВ							
197537	СНЕР-3F	17кВ	16 - 50	16 - 50	500*	2	80
197538	СНЕР-3F	17кВ	25 - 240	70 - 240	500*	2	85
197539	СНЕР-3F	17кВ	95 - 300	120 - 400	500*	2	85

* длина концевой части 12000 мм по желанию.

Внимание

Вышеуказанные муфты могут быть применены для кабелей 3.6/6 (7.2) кВ. Следует рассмотреть разницу в размерах кабеля.

Артикул №	Тип		Q	L	S	ØS
			MM ²	MM		MM
Экранированный кабель Hoeschsteadter U₀/U (U_m) 12/20 (24) кВ - 12.7/22 (24) кВ						
197543	СНЕР(Н)-3F	24кВ	16 - 35	850	3	80
197544	СНЕР(Н)-3F	24кВ	50 - 150	850	3	85
197545	СНЕР(Н)-3F	24кВ	70 - 240	850	3	85
197546	СНЕР(Н)-3F	24кВ	120 - 300	850	3	85
Экранированный кабель Hoeschsteadter U₀/U (U_m) 18/30 (36) кВ - 19/33 (36) кВ						
197547	СНЕР(Н)-3F	36кВ	35 - 70	850	4	85
197548	СНЕР(Н)-3F	36кВ	50 - 240	850	4	85

Q = Номинальное сечение

L = Длина концевой части

S = Кол. юбок на фазу

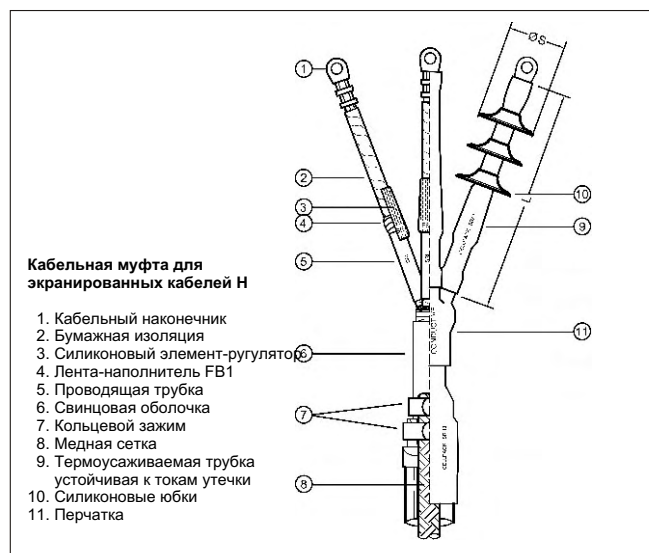
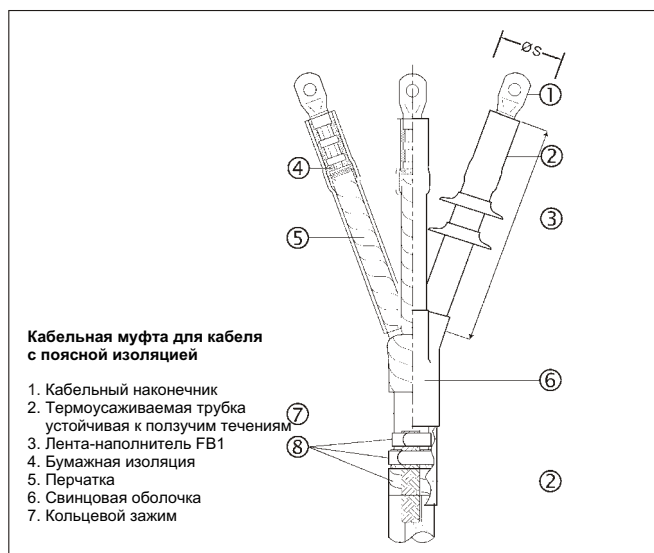
ØS = Диаметр юбки

Дополнительное оснащение

Нижеуказанное оснащение не является стандартным оснащением наборов:

- Прессованный кабельный наконечник Cu типа DK-CU-V - страница 59
- Прессованный кабельный наконечник Al. типа DK-AL-LD- страница 61
- Болтовой кабельный наконечник для Cu и Al типа SK-V-AS страница 66

По желанию вышеуказанное оснащение будет включено в набор.



Концевые муфты

Концевая кабельная муфта внутренней установки типа СНЕР(ЗРb)-3I

Для 3-жильных кабелей с бумажной изоляцией и тройной оболочкой от 24 до 36 кВ.

Применения

Концевые муфты внутренней установки типа СНЕР(ЗРb)-3I применяются для оконцевания 3-жильных кабелей с бумажной изоляцией и тройной оболочкой.

Для кабелей с нестекающим уплотнителем.

При кабелях со стекающим уплотнителем просим обращаться к нашему отделу.

Свойства

- Быстрый, простой и безопасный монтаж
- Надежный метод управления электрическим полем на срезе полупроводящего слоя с использованием силиконового стресс-контроль элемента холодной усадки
- Широкий диапазон сечений подходящий для всех видов кабельных гильз
- Неограниченное время хранения и готовность к работе сразу после установки

Оснащение

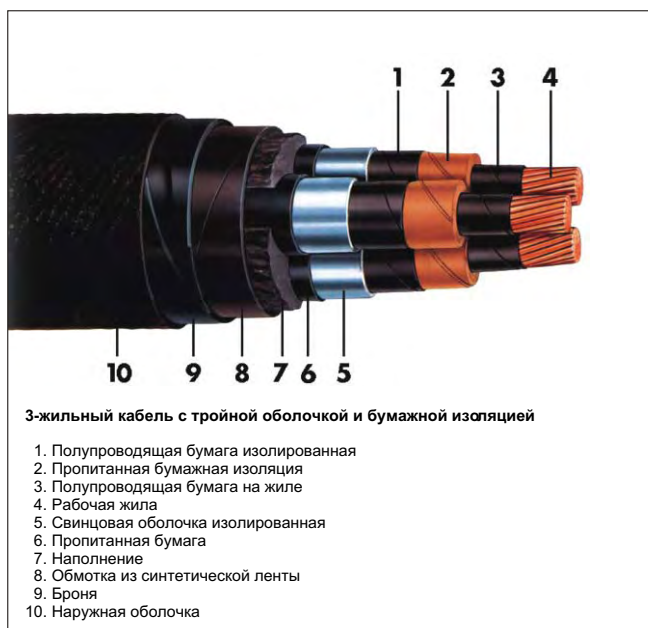
Набор муфты состоит из следующих компонентов:

- Термоусаживаемая труба устойчивая к токам утечки и атмосферному воздействию
- Термоусаживаемая труба, маслостойкая
- Синяя лента (наполняющая и управляющая), маслостойкая
- Силиконовые элементы для регуляции
- Силиконовые юбки

Содержание

Один набор для 3 фаз с непаянной системой для заземления без кабельных наконечников.

Кабельные наконечники следует заказывать отдельно.



Данные для заказа

Артикул №	Тип			L мм	S	ØS мм
	СНЕР(3Pb)-3I	24кВ	Q мм ²			
Для 3-жильных кабелей с бумажной изоляцией и тройной оболочкой U₀/U (U_m) 12/20 (24) кВ - 12.7/22 (24) кВ						
197555	СНЕР(3Pb)-3I	24кВ	16 - 35	450	1	80
197556	СНЕР(3Pb)-3I	24кВ	50 - 150	450	1	85
197557	СНЕР(3Pb)-3I	24кВ	70 - 240	450	1	85
197558	СНЕР(3Pb)-3I	24кВ	120 - 300	450	1	85
Для 3-жильных кабелей с бумажной изоляцией и тройной оболочкой U₀/U (U_m) 18/30 (36) кВ - 19/33 (36) кВ						
197559	СНЕР(3Pb)-3I	36кВ	35 - 70	600	2	85
197560	СНЕР(3Pb)-3I	36кВ	95 - 240	600	2	85

Q = Номинальное сечение

L = Длина концевой части

S = Кол. юбок на фазу

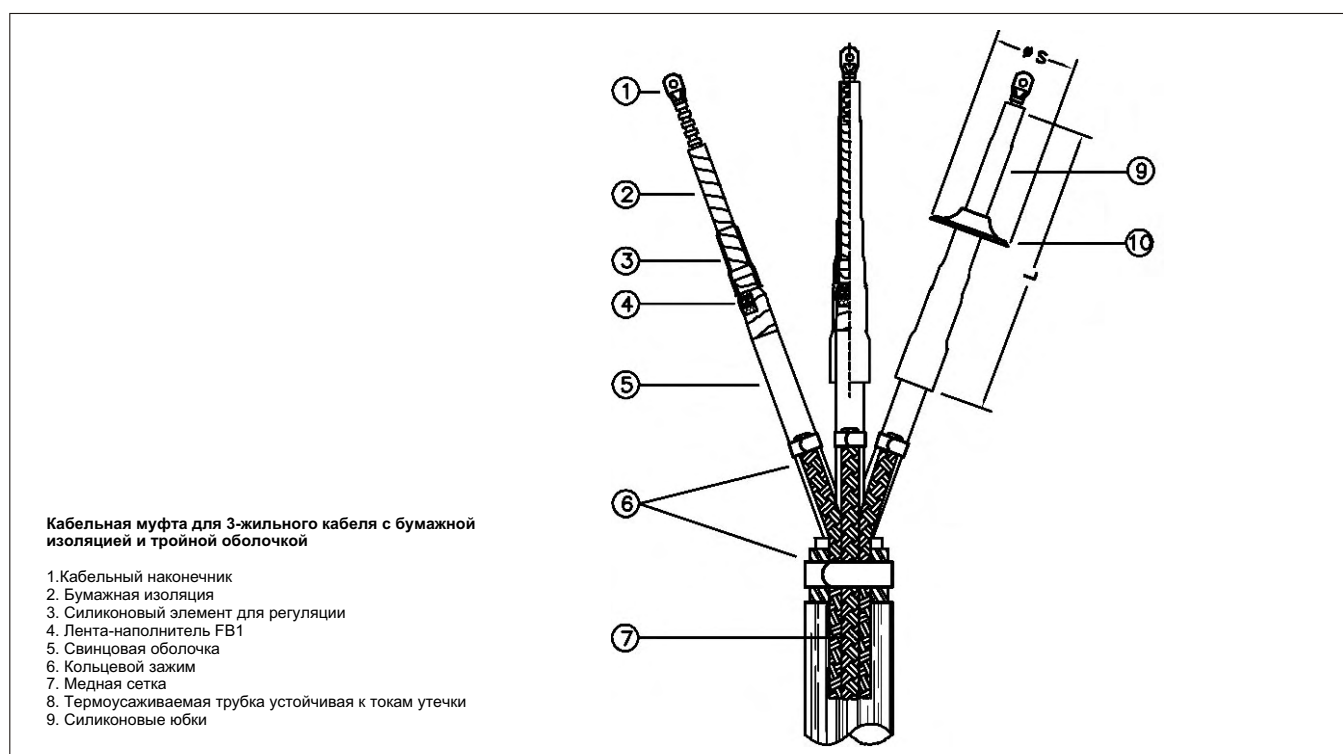
ØS = Диаметр юбки

Дополнительное оснащение

Нижеуказанное оснащение не является стандартным оснащением наборов:

- Прессованный кабельный наконечник Cu типа DK-CU-V - страница 59
- Прессованный кабельный наконечник Al. типа DK-Al-LD- страница 61
- Болтовой кабельный наконечник для Cu и Al типа SK-V-AS страница 66

По желанию вышеуказанное оснащение будет включено в набор.



Концевые муфты

Концевая кабельная муфта наружной установки типа СНЕР(ЗРв)-ЗФ

Для 3-жильных кабелей с бумажной изоляцией и тройной оболочкой от 24 до 36 кВ.

Применения

Концевые муфты наружной установки типа СНЕР(ЗРв)-ЗФ применяются для оконцевания 3-жильных кабелей с бумажной изоляцией и тройной оболочкой.

Для кабелей с нестекающим уплотнителем.

При кабелях со стекающим уплотнителем просим обращаться к нашему отделу.

Свойства

- Быстрый, простой и безопасный монтаж
- Надежный метод управления электрическим полем на срезе полупроводящего слоя с использованием силиконового стресс-контроль элемента холодной усадки
- Широкий диапазон сечений подходящий для всех видов кабельных гильз
- Неограниченное время хранения и готовность к работе сразу после установки

Оснащение

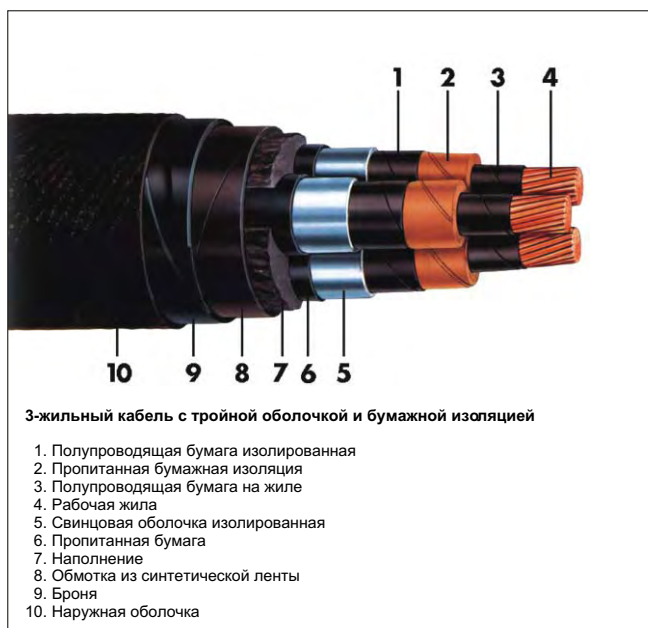
Набор муфты состоит из следующих компонентов:

- Термоусаживаемая труба устойчивая к токам утечки и атмосферному воздействию
- Термоусаживаемая труба, маслостойкая
- Синяя лента (наполняющая и управляющая), маслостойкая
- Силиконовые элементы для регуляции
- Силиконовые юбки

Содержание

Один набор для 3 фаз с непаянной системой для заземления без кабельных наконечников.

Кабельные наконечники следует заказывать отдельно.



Данные для заказа

Артикул №	Тип			L мм	S	ØS мм
		Q мм ²				
Для 3-жильных кабелей с бумажной изоляцией и тройной оболочкой U₀/U (U_m) 12/20 (24) кВ - 12.7/22 (24) кВ						
197567	СНЕР(3Pb)-3F	24кВ	16 - 35	600	3	80
197568	СНЕР(3Pb)-3F	24кВ	50 - 150	600	3	85
197569	СНЕР(3Pb)-3F	24кВ	70 - 240	600	3	85
197570	СНЕР(3Pb)-3F	24кВ	120 - 300	600	3	85
Для 3-жильных кабелей с бумажной изоляцией и тройной оболочкой U₀/U (U_m) 18/30 (36) кВ - 19/33 (36) кВ						
197571	СНЕР(3Pb)-3F	36кВ	35 - 70	750	4	85
197572	СНЕР(3Pb)-3F	36кВ	95 - 240	750	4	85

Q = Номинальное сечение

L = Длина концевой части

S = Кол. юбок на фазу

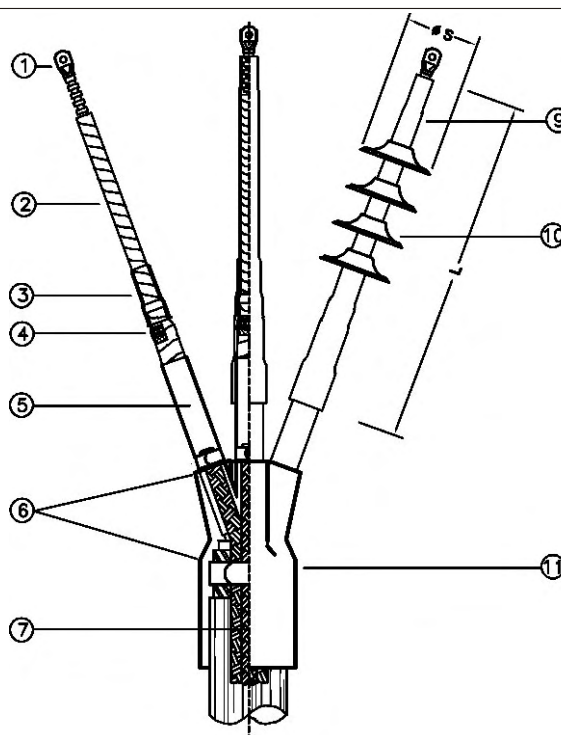
ØS = Диаметр юбки

Дополнительное оснащение

Нижеуказанное оснащение не является стандартным оснащением наборов:

- Прессованный кабельный наконечник Cu типа DK-CU-V - страница 59
- Прессованный кабельный наконечник Al. типа DK-Al-LD - страница 61
- Болтовой кабельный наконечник для Cu и Al типа SK-V-AS - страница 66

По желанию вышеуказанное оснащение будет включено в набор.



Кабельная муфта для 3-жильного кабеля с бумажной изоляцией и тройной оболочкой

1. Кабельный наконечник
2. Бумажная изоляция
3. Siliconовый элемент для регуляции
4. Лента-наполнитель FB1
5. Проводящая трубка
6. Свинцовая оболочка
7. Кольцевой зажим
8. Медная сетка
9. Термоусаживаемая трубка устойчивая к токам утечки
10. Siliconовые юбки
11. Перчатка

Соединительные муфты

Соединительная муфта 1- жильная типа CAM

Для всех 1-жильных кабелей с полимерной изоляцией до 24 кВ.

Применения

Соединительные муфты типа CAM спроектированы для соединения 1-жильных кабелей с полимерной изоляцией (PCV, PE, XLPE, EPR) с различными сечениями жил, с различными видами экрана (графитными, экструдированными, шланговыми), с медной проволочной или ленточной возвратной жилой.

Свойства

- Быстрый, простой и безопасный монтаж благодаря применению силиконовых префабрикатов
- Надежный метод управления электрическим полем на срезе полупроводящего слоя с использованием силиконового стресс-контроль элемента холодной усадки
- Широкий диапазон сечений подходящий для всех видов кабельных гильз
- Неограниченное время хранения и готовность к работе сразу после установки

Оснащение

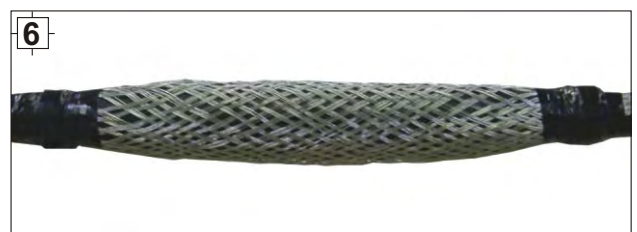
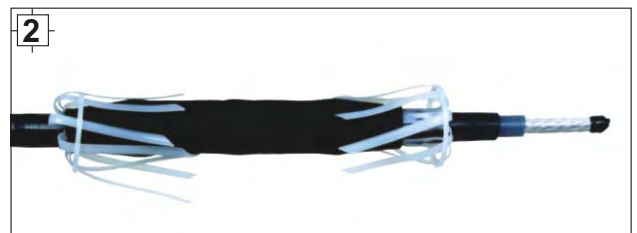
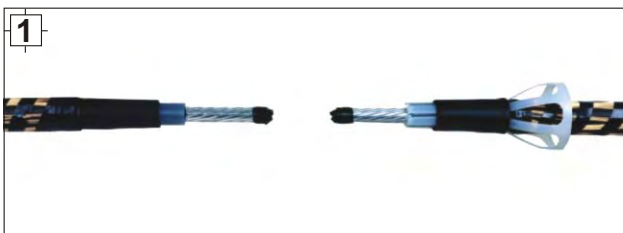
Набор муфты состоит из следующих компонентов:

- Силиконовый префабрикат со встроенными полупроводящими слоями
- Силиконовые элементы для регуляции
- Медный рукав и зажимные пружины для восстановления возвратной жилы
- Наружная защита, сделанная из EPDM

Содержание

Один набор для 1 фазы без гильз.

Гильзы следует заказывать отдельно.



Данные для заказа

Артикул №	Тип			Ø1 мм	Ø2 мм	VL мм	L мм
	Q мм ²						
U₀/U (U_m) 6/10 (12) кВ - 6.35/11 (12) кВ							
199142	CAM	12кВ	25 - 95	12.6	32	160	750
199213	CAM	12кВ	95 - 240	17.3	32	160	750
199214	CAM	12кВ	150 - 400	19.9	35	160	750
199215	CAM	12кВ	50 - 240	14.7	35	160	750
U₀/U (U_m) 8.7/15 (17.5) кВ							
199216	CAM	17кВ	10 - 70	12.6	32	160	750
199217	CAM	17кВ	70 - 150	17.3	32	160	750
199218	CAM	17кВ	35 - 150	14.7	35	160	750
199219	CAM	17кВ	95 - 300	19.9	35	160	750
U₀/U (U_m) 12/20 (24) кВ - 12.7/22 (24) кВ							
199220	CAM	24кВ	16 - 120	14.7	35	160	750
199221	CAM	24кВ	35 - 95	17.3	32	160	750
199222	CAM	24кВ	70 - 240	19.9	35	160	750

Q = Номинальное сечение (соответствие определяется диаметром на изоляции кабеля)

Ø1 = Мин. диаметр на изоляции кабеля после удаления внешнего полупроводящего слоя

Ø2 = Макс. диаметр гильзы

VL = Макс. длина гильзы

L = Полная длина соединительной муфты

Основная версия содержит элемент EPDM (смотри рис. 7 и 8).

По желанию можем восстановить наружную оболочку кабеля при помощи:

- Толстосенной термоусаживаемой трубки
- Заливной смолы
- Листов со специальной лентой

Внимание

Для кабелей U_m=7.2 кВ следует применять муфты U_m=12 кВ. (Следует проверить мин. диаметр на изоляции кабеля)

Соединительные муфты для кабелей U₀/U(U_m) 18/30 (36) кV по желанию.

Дополнительное оснащение

Нижеуказанное оснащение не является стандартным оснащением наборов:

- Прессованная гильза Cu типа DK-CU-V - страница 62
- Прессованная гильза Al типа DK-Al- страница 64
- Болтовая гильза для Cu и Al типа SK-V-AS страница 66

По желанию вышеуказанное оснащение будет включено в набор.

Соединительные муфты

Соединительная муфта 3- жильная типа CAM3

Для всех 3-жильных кабелей с полимерной изоляцией до 24 кВ.

Применения

Соединительные муфты типа CAM запроектированы для соединения 3-жильных кабелей с полимерной изоляцией (PCV, PE, XLPE, EPR) с различными сечениями жил, с различными видами экрана (графитными, экструдированными, шланговыми), с медной проволочной или ленточной возвратной жилой.

Для муфт при переходе с кабеля 3-жильного на кабель 1-жильный, предлагаемый дистанционно уплотняющий набор DAS, который следует заказывать отдельно.

Свойства

- Быстрый, простой и безопасный монтаж благодаря применению силиконовых префабрикатов
- Надежный метод управления электрическим полем на срезе полупроводящего слоя с использованием силиконового стресс-контроль элемента холодной усадки
- Широкий диапазон сечений подходящий для всех видов кабельных гильз
- Неограниченное время хранения и готовность к работе сразу после установки

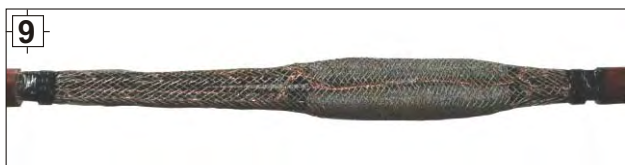
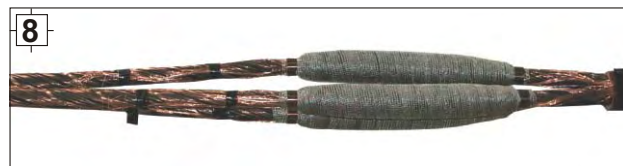
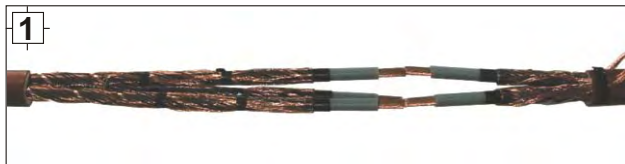
Оснащение

Набор муфты состоит из следующих компонентов:

- Силиконовый префабрикат со встроенными полупроводящими слоями
- Силиконовые элементы для регуляции
- Медный лужёный чулок и кольцевые зажимы для восстановления возвратной жилы
- Заливные смолы для восстановления оболочки кабеля

Содержание

Один набор для 3 фаз без гильз для небронированных кабелей.



Данные для заказа

Артикул №	Тип				Ø1 мм	Ø2 мм	VL мм	L мм
	Q мм ²							
U₀/U (U_m) 6/10 (12) кВ - 6.35/11 (12) кВ								
199223	CAM3	12кВ	25 -	95	12.6	32	160	1200
199224	CAM3	12кВ	95 -	240	17.3	32	160	1200
199225	CAM3	12кВ	150 -	400	19.9	35	160	1200
199226	CAM3	12кВ	50 -	240	14.7	35	160	1200
U₀/U (U_m) 8.7/15 (17.5) кВ								
199227	CAM3	17кВ	10 -	70	12.6	32	160	1200
199228	CAM3	17кВ	70 -	150	17.3	32	160	1200
199229	CAM3	17кВ	35 -	150	14.7	35	160	1200
199230	CAM3	17кВ	95 -	300	19.9	35	160	1200
U₀/U (U_m) 12/20 (24) кВ - 12.7/22 (24) кВ								
199231	CAM3	24кВ	16 -	120	14.7	35	160	1200
199232	CAM3	24кВ	35 -	95	17.3	32	160	1200
199233	CAM3	24кВ	70 -	240	19.9	35	160	1200

Q = Номинальное сечение (соответствие определяется диаметром на изоляции кабеля)

Ø1 = Мин. диаметр на изоляции кабеля после удаления внешнего полупроводящего слоя

Ø2 = Макс. диаметр гильзы

VL = Макс. длина гильзы

L = Полная длина соединительной муфты

Основная версия содержит элемент EPDM (смотри рис. 7 и 8).

По желанию можем восстановить наружную оболочку кабеля при помощи:

- Толстосенной термоусаживаемой трубки
- Заливной смолы
- Листов со специальной лентой

Внимание

Для кабелей U_m=7.2 кВ следует применять муфты U_m=12 кВ. (Следует проверить мин. диаметр на изоляции кабеля)

Соединительные муфты для кабелей U₀/U(U_m) 18/30 (36) кВ по желанию.

Дополнительное оснащение

Нижеуказанное оснащение не является стандартным оснащением наборов:

- Прессованная гильза Cu типа DK-CU-V - страница 62
- Прессованная гильза Al типа DK-AL - страница 64
- Болтовая гильза для Cu и Al типа SK-V-AS - страница 66
- Дистанционно-уплотняющий набор типа DAS применяемый в соединительных муфтах для соединения 3-жильного кабеля с тремя 1-жильными- страница 68

По желанию вышеуказанное оснащение будет включено в набор.

Концевые муфты

Концевая муфта внутренней установки типа CAE-I

Для всех 1-жильных кабелей с полимерной изоляцией до 36 кВ.

Применения

Концевые муфты типа CAE-I спроектированы для 1-жильных кабелей с полимерной изоляцией (PCV, PE, XLPE, EPR) с различными сечениями жил, с различными видами экрана (графитными, экструдированными, шланговыми), с медной проволочной или ленточной возвратной жилой.

Свойства

- Быстрый, простой и безопасный монтаж благодаря применению силиконовых префабрикатов
- Надежный метод управления электрическим полем на срезе полупроводящего слоя с использованием силиконового стресс-контроль элемента холодной усадки
- Широкий диапазон сечений подходящий для всех видов кабельных гильз
- Неограниченное время хранения и готовность к работе сразу после установки

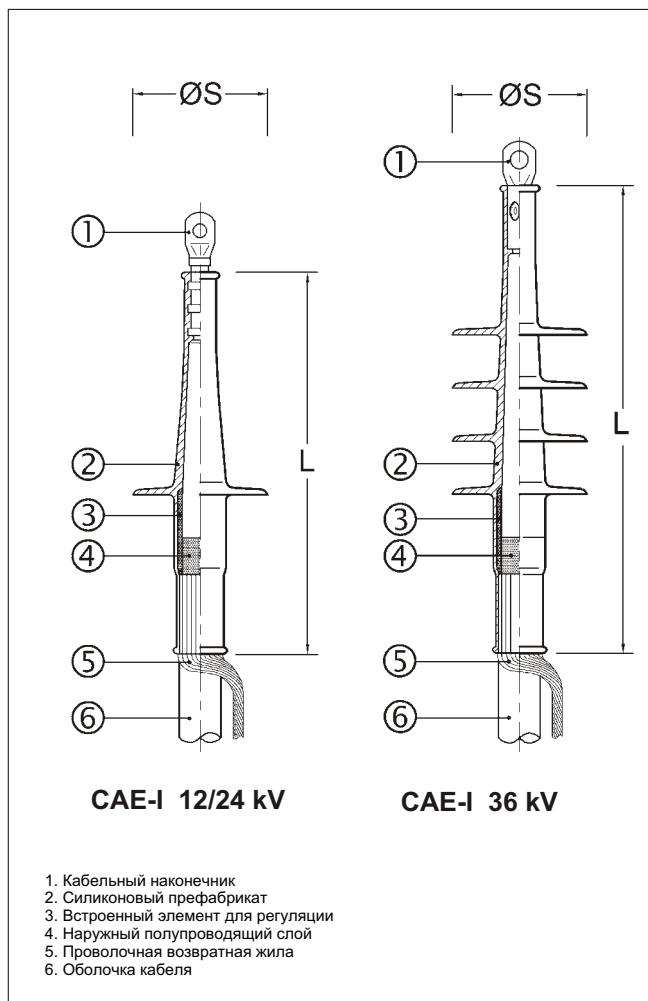
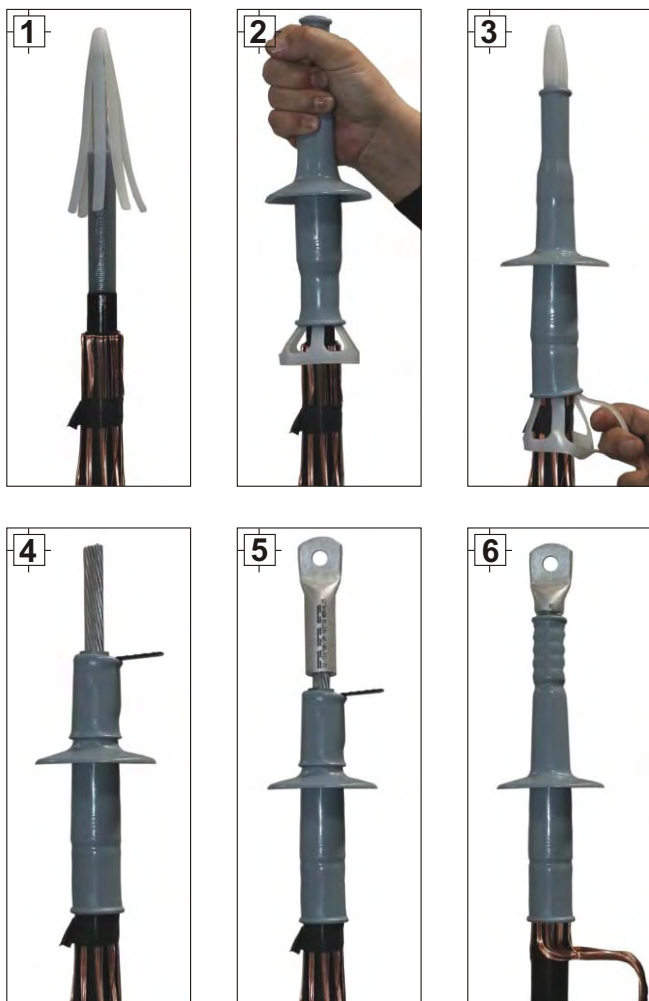
Оснащение

Одно-элементный силиконовый префабрикат с встроенным элементом для регуляции.

Содержание

Один набор для 3 без кабельных наконечников для кабелей с проволочной возвратной жилой.

Оснащение для кабелей с ленточным экраном следует заказывать отдельно.



Данные для заказа

Артикул №	Тип		Ø1 мм	L мм	S	ØS мм
	Q мм ²					
U₀/U (U_m) 6/10 (12) кВ - 6.35/11 (12) кВ						
199141	CAE-I	12кВ 25 - 95	12.6	270	1	83
199151	CAE-I	12кВ 95 - 240	17.3	270	1	87
199152	CAE-I	12кВ 150 - 400	19.9	270	1	90
199154	CAE-I	12кВ 240 - 500	23.1	270	1	93
199155	CAE-I	12кВ 300 - 800	27.3	270	1	97
U₀/U (U_m) 8.7/15 (17.5) кВ						
199156	CAE-I	17кВ 16- 50	12.6	270	1	83
199157	CAE-I	17кВ 50 - 185	17.3	270	1	87
199158	CAE-I	17кВ 95 - 240	19.9	270	1	90
199159	CAE-I	17кВ 150 - 400	23.1	270	1	93
199160	CAE-I	17кВ 240 - 630	27.3	270	1	97
U₀/U (U_m) 12/20 (24) кВ - 12.7/22 (24) кВ						
199161	CAE-I	24кВ 10 - 35	12.6	270	1	83
199162	CAE-I	24кВ 25 - 120	17.3	270	1	87
199163	CAE-I	24кВ 70 - 240	19.9	270	1	90
199164	CAE-I	24кВ 120 - 400	23.1	270	1	93
199165	CAE-I	24кВ 240 - 630	27.3	270	1	97
U₀/U (U_m) 18/30 (36) кВ - 19/33 (36) кВ						
199166	CAE-I	36кВ 16 - 95	19.9	325	4	90
199167	CAE-I	36кВ 50 - 240	23.1	325	4	93
199168	CAE-I	36кВ 120 - 400	27.3	325	4	97

Q = Номинальное сечение (соответствие определяется диаметром на изоляции кабеля)
 Ø1 = Мин. диаметр на изоляции кабеля после удаления внешнего полупроводящего слоя
 L = Полная длина
 S = Количество юбок на фазу
 ØS = Диаметр юбки

Внимание

Для кабелей U_m=7.2 кВ следует применять муфты U_m=12 кВ. (Следует проверить мин. диаметр на изоляции кабеля).

Дополнительное оснащение

Нижеуказанное оснащение не является стандартным оснащением наборов:

- Прессованный кабельный наконечник Cu типа DK-CU-V-LD - - страница 60
- Прессованный кабельный наконечник Al типа DK-Al-LD - страница 61
- Болтовой кабельный наконечник для Cu и Al типа SK-V-AS страница 66
- Заземляющий набор типа EGA для кабелей ленточной возвратной жилой -страница 69

По желанию вышеуказанное оснащение будет включено в набор

Концевые муфты

Концевая муфта наружной установки типа CAE-F

Для всех 1-жильных кабелей с полимерной изоляцией до 36 кВ.

Применения

Концевые муфты типа CAE-F запроектированы для 1-жильных кабелей с полимерной изоляцией (PCV, PE, XLPE, EPR) с различными сечениями жил, с различными видами экрана (графитными, экструдированными, шланговыми), с медной проволочной или ленточной возвратной жилой.

Свойства

- Быстрый, простой и безопасный монтаж благодаря применению силиконовых префабрикатов
- Надежный метод управления электрическим полем на срезе полупроводящего слоя с использованием силиконового стресс-контроль элемента холодной усадки
- Широкий диапазон сечений подходящий для всех видов кабельных гильз
- Неограниченное время хранения и готовность к работе сразу после установки

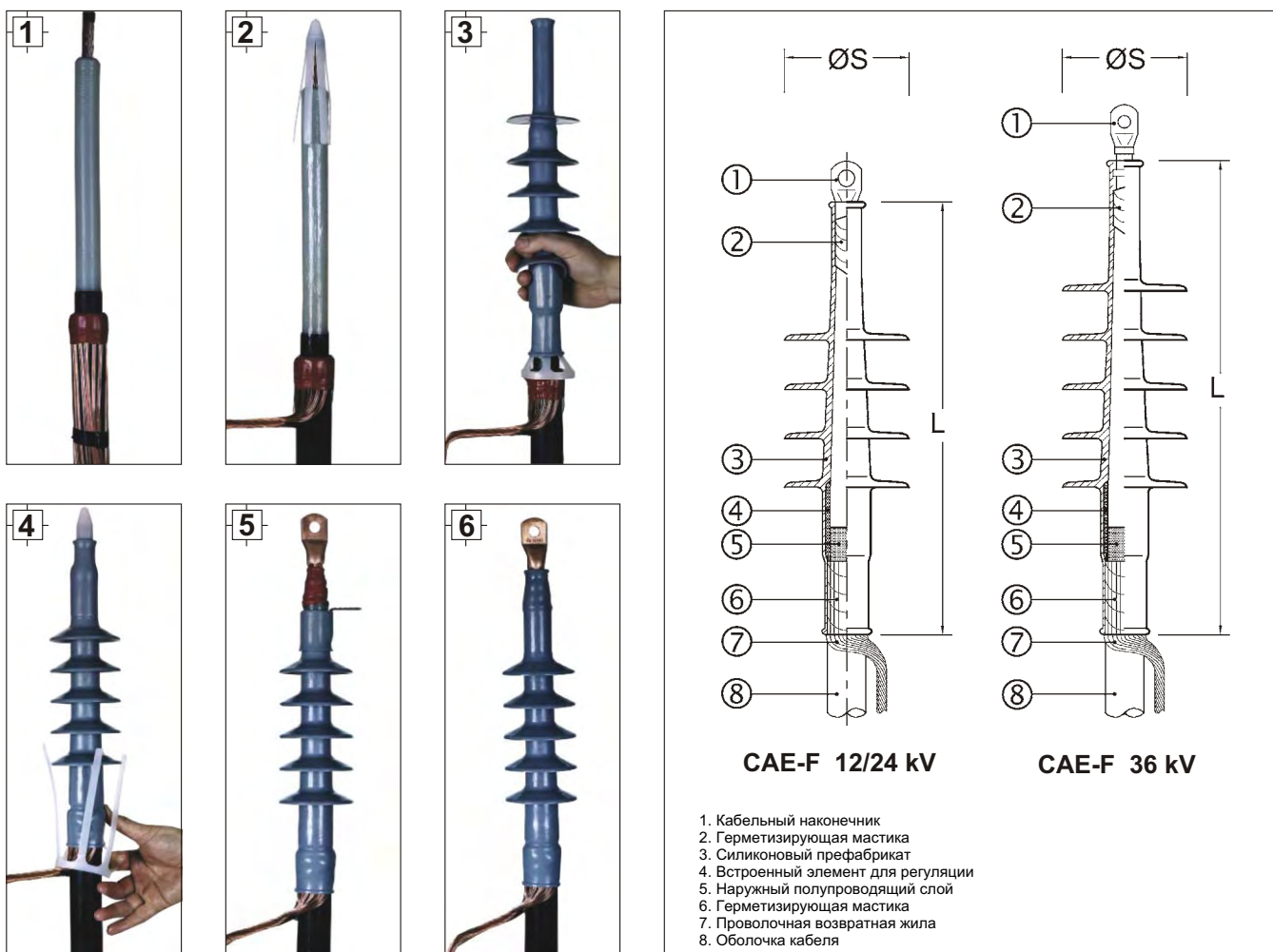
Оснащение

Одно-элементный силиконовый префабрикат со встроенным элементом для регуляции.

Содержание

Один набор для 3 фаз без кабельных наконечников для кабелей с проволочной возвратной жилой.

Оснащение для кабелей с ленточным экраном, а также кабельные наконечники следует заказывать отдельно.



Данные для заказа

Артикул №	Тип		Ø1 мм	L мм	S	ØS мм
	Q мм ²					
U₀/U (U_m) 6/10 (12) кВ - 6.35/11 (12) кВ						
199183	CAE-F 12кВ	25 - 95	12.6	325	4	83
199184	CAE-F 12кВ	95 - 240	17.3	325	4	87
199185	CAE-F 12кВ	150 - 400	19.9	325	4	90
199186	CAE-F 12кВ	240 - 500	23.1	325	4	93
199187	CAE-F 12кВ	300 - 800	27.3	325	4	97
U₀/U (U_m) 8.7/15 (17.5) кВ						
199188	CAE-F 17кВ	16 - 50	12.6	325	4	83
199189	CAE-F 17кВ	50 - 185	17.3	325	4	87
199190	CAE-F 17кВ	95 - 240	19.9	325	4	90
199191	CAE-F 17кВ	150 - 400	23.1	325	4	93
199192	CAE-F 17кВ	240 - 630	27.3	325	4	97
U₀/U (U_m) 12/20 (24) кВ - 12.7/22 (24) кВ						
199193	CAE-F 24кВ	10 - 35	12.6	325	4	83
199194	CAE-F 24кВ	25 - 120	17.3	325	4	87
199195	CAE-F 24кВ	70 - 240	19.9	325	4	90
199196	CAE-F 24кВ	120 - 400	23.1	325	4	93
199197	CAE-F 24кВ	240 - 630	27.3	325	4	97
U₀/U (U_m) 18/30 (36) кВ - 19/33 (36) кВ						
199198	CAE-F 36кВ	50 - 240	23.1	440	5	93
199199	CAE-F 36кВ	120 - 400	27.3	440	5	97

Q = Номинальное сечение (соответствие определяется диаметром на изоляции кабеля)

Ø1 = Мин. диаметр на изоляции кабеля после удаления внешнего полупроводящего слоя

L = Полная длина

S = Количество юбок на фазу

ØS = Диаметр юбки

Внимание

Для кабелей U_m=7.2 кВ следует применять муфты U_m=12 кВ. (Следует проверить мин. диаметр на изоляции кабеля).

Дополнительное оснащение

Нижеуказанное оснащение не является стандартным оснащением наборов:

- Прессованный кабельный наконечник Cu типа DK-CU-V-LD - - страница 60
- Прессованный кабельный наконечник Al типа DK-Al-LD - страница 61
- Болтовой кабельный наконечник для Cu и Al типа SK-V-AS страница 66
- Заземляющий набор типа EGA для кабелей ленточной возвратной жилой -страница 69

По желанию вышеуказанное оснащение будет включено в набор

Концевые муфты

Концевая кабельная муфта внутренней установки типа CAE-3I Для всех 3-жильных кабелей с полимерной изоляцией до 36 кВ.

Применения

Концевые муфты типа CAE-3I запроектированы для 1-жильных кабелей с полимерной изоляцией (PCV, PE, XLPE, EPR) с различными видами изолированного экрана (графитизированных, впрессованных или сдираемых) и с возвратной жилой из проволоки или медной ленты.

Свойства

- Быстрый, простой и безопасный монтаж благодаря применению силиконовых компонентов и префабрикатов холодной усадки
- Эффективный метод регуляции магнетическим полем на концах экрана при применении втулки, сделанной из эластичного силиконового материала
- Широкий диапазон сечений подходящий для всех видов кабельных наконечников
- Неограниченное время хранения и готовность к работе сразу после установки

Оснащение

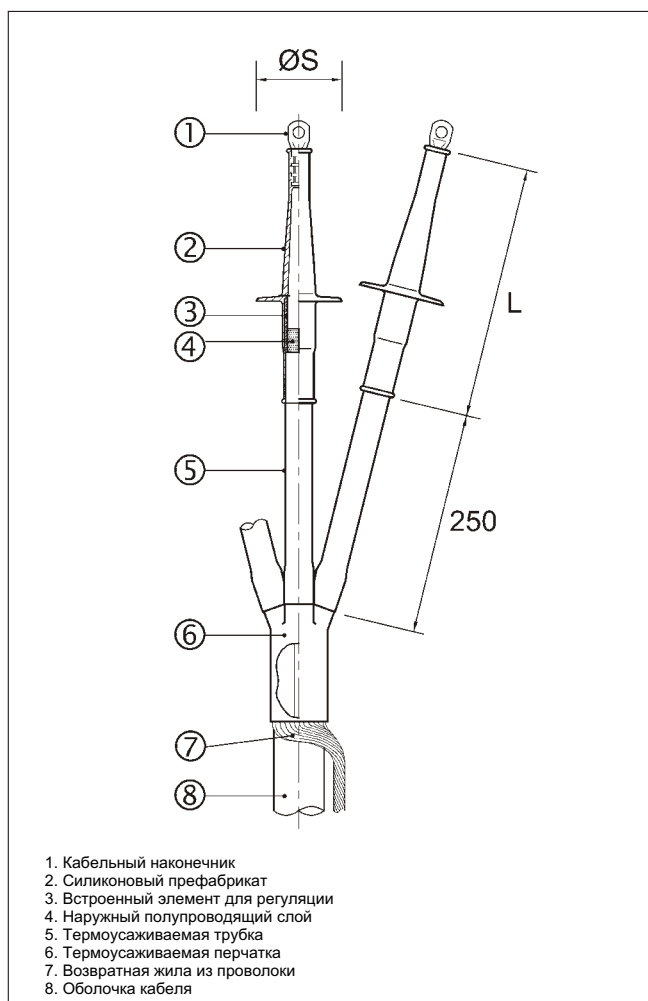
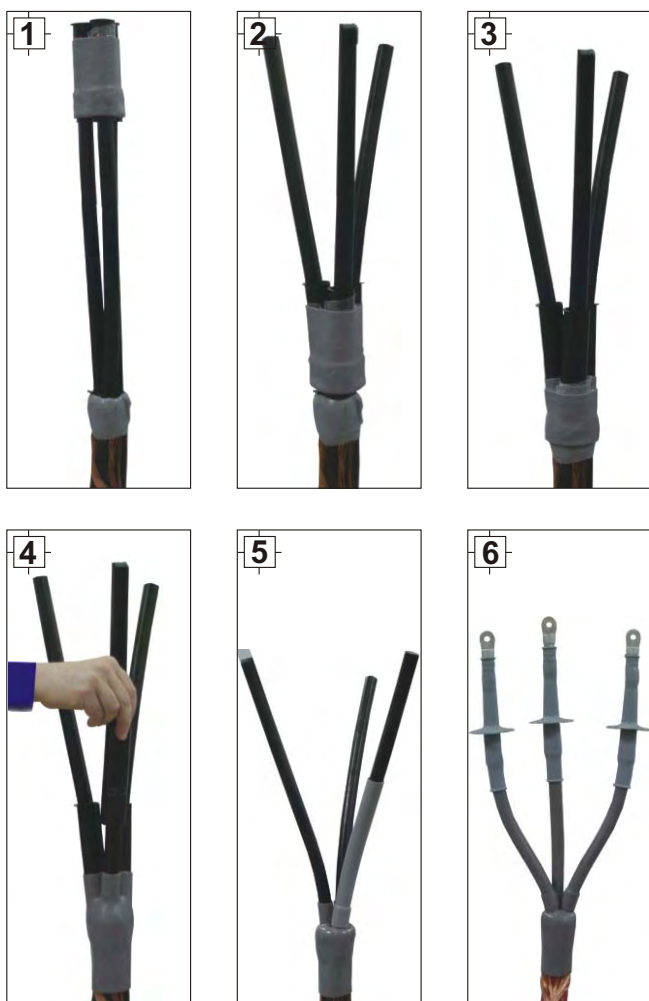
Главные компоненты набора:

- Силиконовая перчатка холодной усадки
- Силиконовые термоусаживаемые трубки
- 3 силиконовых префабриката со встроенным элементом для регуляции

Содержание

Один набор для 3 фаз без кабельных наконечников для кабелей с проволочной возвратной жилой.

Оснащение для кабелей с ленточным экраном, а также кабельные наконечники следует заказывать отдельно.



Данные для заказа

Артикул №	Тип			Ø1 мм	L мм	S	ØS мм
	CAE-3I	кВ	Q мм ²				
U₀/U (U_m) 6/10 (12) кВ - 6.35/11 (12) кВ							
199169	CAE-3I	12кВ	25 - 95	12.6	270	1	83
199170	CAE-3I	12кВ	95 - 240	17.3	270	1	87
199171	CAE-3I	12кВ	150 - 400	19.9	270	1	90
U₀/U (U_m) 8.7/15 (17.5) кВ							
199172	CAE-3I	17кВ	16- 50	12.6	270	1	83
199173	CAE-3I	17кВ	50 - 185	17.3	270	1	87
199174	CAE-3I	17кВ	95 - 240	19.9	270	1	90
199175	CAE-3I	17кВ	150 - 400	23.1	270	1	93
U₀/U (U_m) 12/20 (24) кВ - 12.7/22 (24) кВ							
199176	CAE-3I	24кВ	10 - 35	12.6	270	1	83
199177	CAE-3I	24кВ	25 - 120	17.3	270	1	87
199178	CAE-3I	24кВ	70 - 240	19.9	270	1	90
199179	CAE-3I	24кВ	120 - 400	23.1	270	1	93
U₀/U (U_m) 18/30 (36) кВ - 19/33 (36) кВ							
199180	CAE-3I	36кВ	16 - 95	19.9	325	4	90
199181	CAE-3I	36кВ	50 - 240	23.1	325	4	93
199182	CAE-3I	36кВ	120 - 400	27.3	325	4	97

Q = Номинальное сечение (соответствие определяется диаметром на изоляции кабеля)

Ø1 = Мин. диаметр на изоляции кабеля после удаления внешнего полупроводящего слоя

L = Полная длина

S = Количество юбок на фазу

ØS = Диаметр юбки

Внимание

Для кабелей U_m=7.2 кВ следует применять муфты U_m=12 кВ. (Следует проверить мин. диаметр на изоляции кабеля).

Дополнительное оснащение

Нижеуказанное оснащение не является стандартным оснащением наборов:

- Прессованная гильза Cu типа DK-CU-V - страница 59
- Прессованная гильза Al типа DK-Al-LD - страница 61
- Болтовая гильза для Cu и Al типа SK-V-AS - страница 66
- Заземляющий набор типа EGA для кабелей ленточной возвратной жилой - страница 69

По желанию вышеуказанное оснащение будет включено в набор.

Концевые муфты

Концевая муфта наружной установки типа CAE-3F

Для всех 3-жильных кабелей с полимерной изоляцией до 36 кВ.

Применения

Концевые муфты типа CAE-3F запроектированы 1- жильных кабелей с полимерной изоляцией (PCV, PE, XLPE, EPR) с различными сечениями жил, с различными видами экрана (графитными, экструдированными, шланговыми), с медной проволоочной или ленточной возвратной жилой.

Свойства

- Быстрый, простой и безопасный монтаж благодаря применению силиконовых компонентов и префабрикатов холодной усадки
- Надежный метод управления электрическим полем на срезе полупроводящего слоя с использованием силиконового стресс-контроль элемента холодной усадки
- Широкий диапазон сечений подходящий для всех видов кабельных наконечников
- Неограниченное время хранения и готовность к работе сразу после установки

Оснащение

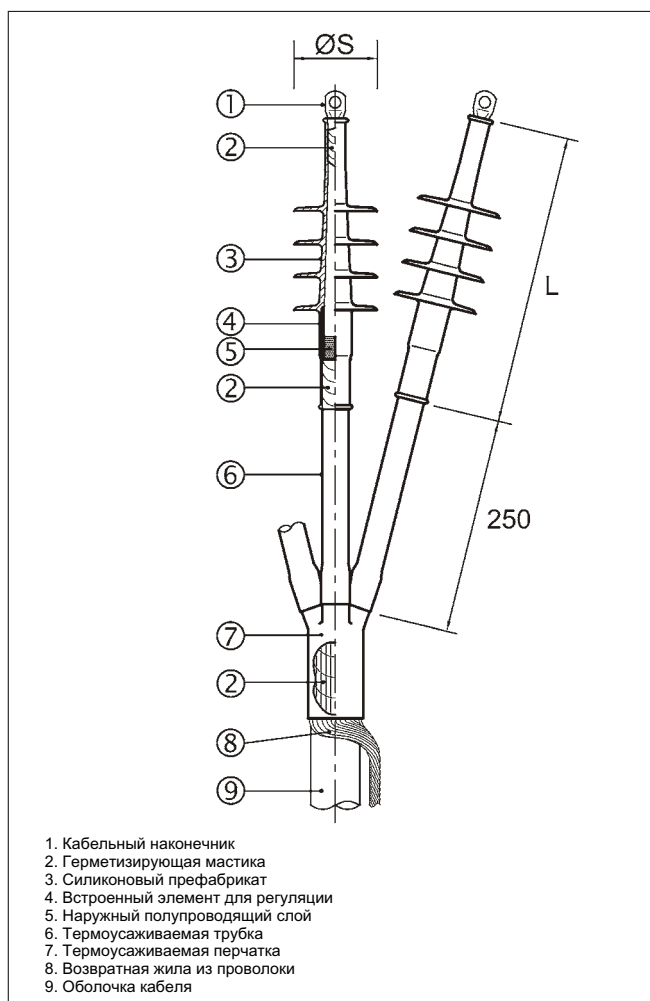
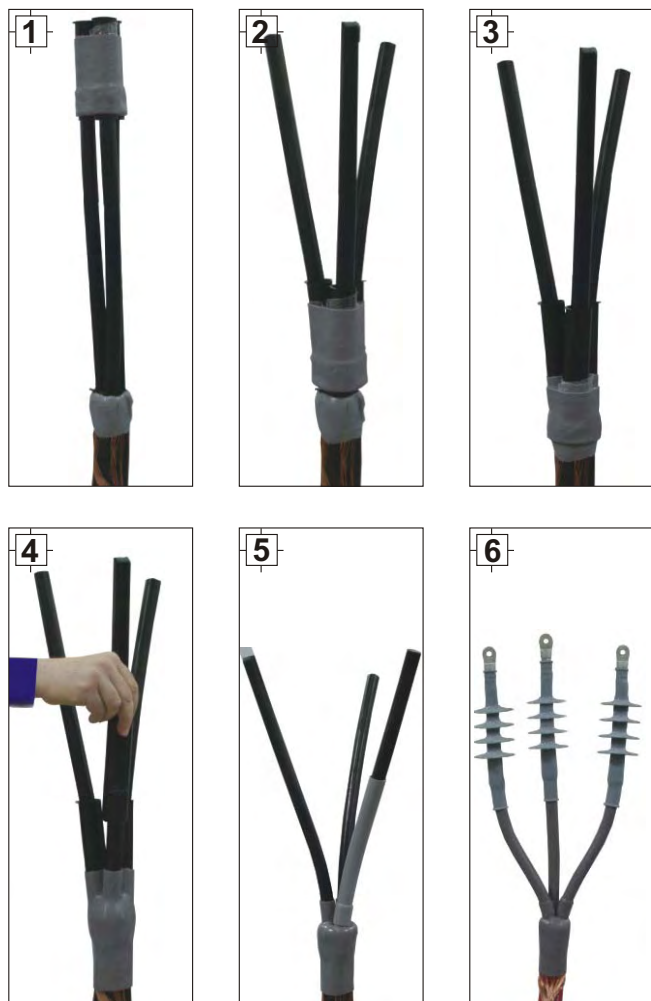
Главные компоненты набора:

- Силиконовая перчатка холодной усадки
- Силиконовые термоусаживаемые трубы
- 3 силиконовых префабриката со встроенным элементом для регуляции
- Герметизирующая мастика

Содержание

Один набор для 3 фаз без кабельных наконечников для кабелей с проволоочной возвратной жилой.

Оснащение для кабелей с ленточным экраном, а также кабельные наконечники следует заказывать отдельно.



Данные для заказа

Артикул №	Тип			Ø1 мм	L мм	S	ØS мм
	CAE-3F	кВ	Q мм ²				
U₀/U (U_m) 6/10 (12) кВ - 6.35/11 (12) кВ							
199200	CAE-3F	12кВ	25 - 95	12.6	325	4	83
199201	CAE-3F	12кВ	95 - 240	17.3	325	4	87
199202	CAE-3F	12кВ	150 - 400	19.9	325	4	90
U₀/U (U_m) 8.7/15 (17.5) кВ							
199203	CAE-3F	17кВ	16- 50	12.6	325	4	83
199204	CAE-3F	17кВ	50 - 185	17.3	325	4	87
199205	CAE-3F	17кВ	95 - 240	19.9	325	4	90
199206	CAE-3F	17кВ	150 - 400	23.1	325	4	93
U₀/U (U_m) 12/20 (24) кВ - 12.7/22 (24) кВ							
199207	CAE-3F	24кВ	10 - 35	12.6	325	4	83
199208	CAE-3F	24кВ	25 - 120	17.3	325	4	87
199209	CAE-3F	24кВ	70 - 240	19.9	325	4	90
199210	CAE-3F	24кВ	120 - 400	23.1	325	4	93
U₀/U (U_m) 18/30 (36) кВ - 19/33 (36) кВ							
199211	CAE-3F	36кВ	50 - 240	23.1	440	5	93
199212	CAE-3F	36кВ	120 - 400	27.3	440	5	97

Q = Номинальное сечение (соответствие определяется диаметром на изоляции кабеля)

Ø1 = Мин. диаметр на изоляции кабеля после удаления внешнего полупроводящего слоя

L = Полная длина

S = Количество юбок на фазу

ØS = Диаметр юбки

Внимание

Для кабелей U_m=7.2 кВ следует применять муфты U_m=12 кВ. (Следует проверить мин. диаметр на изоляции кабеля).

Дополнительное оснащение

Нижеуказанное оснащение не является стандартным оснащением наборов:

- Прессованная гильза Cu типа DK-CU-V - страница 59
 - Прессованная гильза Al типа DK-Al-LD - страница 61
 - Болтовая гильза для Cu и Al типа SK-V-AS - страница 66
 - Заземляющий набор типа EGA для кабелей ленточной возвратной жилой - страница 69
- По желанию вышеуказанное оснащение будет включено в набор.

Угловая концевая муфта

Экранированная угловая концевая кабельная муфта типа CWS 250A 24 кВ

(Для подключения к ячейкам распределительных устройств с газовой изоляцией)



Применения

Соединительная угловая концевая кабельная муфта используется для:

- Кабелей с пластмассовой изоляцией (PVC, PE, XLPE) и разными видами экрана (графитными, экструдированными)
 - Кабелей с резиновой изоляцией и легко устранимым экраном
- Для распределительных устройств и трансформаторов до 24 кВ.

Свойства

- Быстрый, простой и безопасный монтаж при применении стандартных инструментов
- Безопасный для прикосновения проводящий слой с EPDM
- Широкий диапазон сечений благодаря дополнительному болтовому кабельному наконечнику
- Для Al и Cu
- Для внутреннего и наружного применения
- Водостойкая
- 100% тестирования (муфта + наконечник)

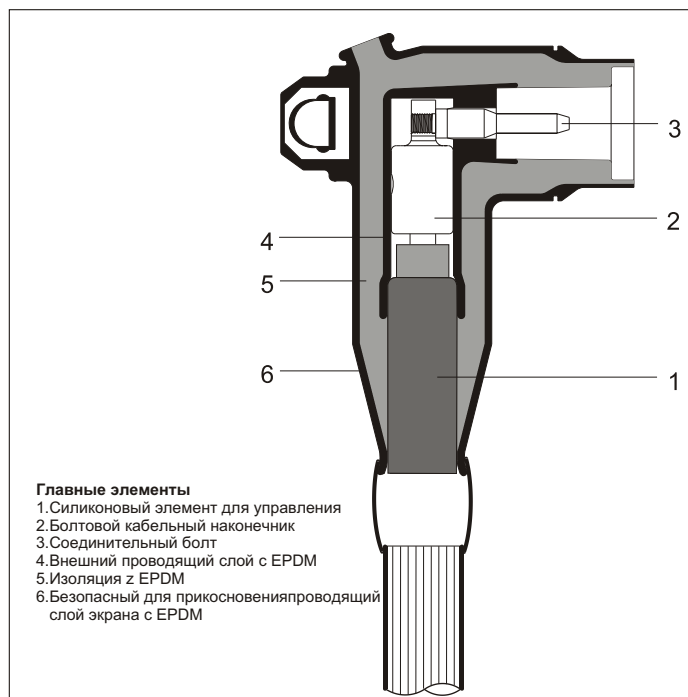
Технические данные

Напряжение $U_0/U (U_m)$ kV	Сечение RM/RE (*) мм ²
6/10 (12)	50-95
8.5/15 (17.5)	25-95
12/20 (24)	16-95

(*) Размер на изоляции мин. 14,7 мм

Нормы

Проверка согласно CENELEC HD 629.1
Кабельный наконечник согласно IEC 61238-1



Экранированная соединительная угловая концевая кабельная муфта типа CTS 630A (24 кВ: 95-240мм² и 36 кВ: 95-240 мм²)



Применения

Соединительная угловая концевая кабельная муфта используется для:

- Кабелей с пластмассовой изоляцией (PVC, PE, XLPE) и разными видами экрана (графитными, экструдированными)
 - Кабелей с резиновой изоляцией и легко устранимым экраном
- Для распределительных устройств и трансформаторов.

Свойства

- Быстрый, простой и безопасный монтаж при применении стандартных инструментов
- Безопасный для прикосновения проводящий слой с EPDM
- Широкий диапазон сечений благодаря дополнительному болтовому кабельному наконечнику
- Для Al и Cu
- Для внутреннего и наружного применения
- Водостойкая
- 100% тестирования (муфта + наконечник)

Технические данные

Напряжение $U_0/U (U_m)$ kV	Сечение RM/RE (*) мм ²
6/10 (12)	150-240 ^(*)
8,5/15 (17,5)	120-240 ^(*)
12/20 (24)	95-240 ^(*)
18/30 (36)	95-240 ^(**)

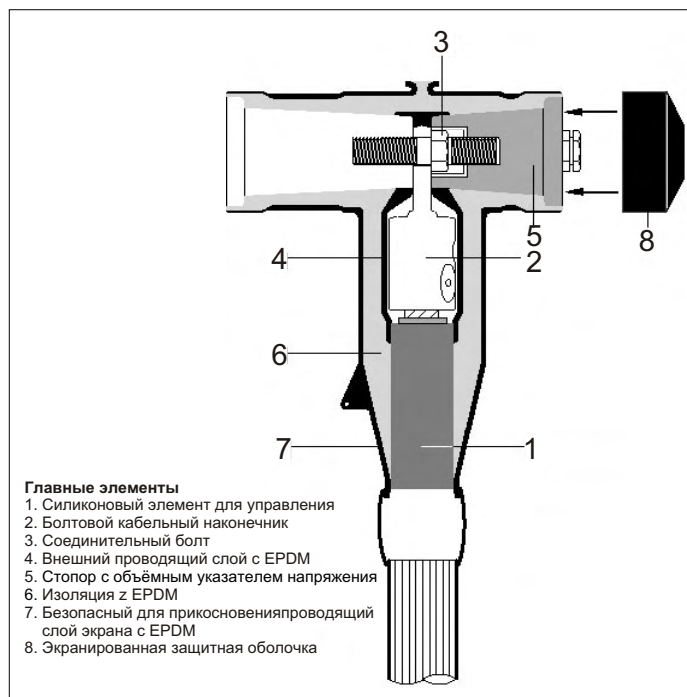
(*) Размер на изоляции мин. 21 мм

(**) Размер на изоляции мин. 29,4 мм

Нормы

Проверка согласно CENELEC HD 629.1

Кабельный наконечник согласно IEC 61238-1



Соединительная муфта

Соединительная муфта 3-жильная типа M.MS6

Для всех 3-жильных кабелей с полимерной изоляцией до 36 кВ.

Применения

Соединительные муфты типа M.MS6 спроектированы для соединения 3-жильных кабелей с полимерной изоляцией (PCV, PE, XLPE, EPR) без полупроводящего слоя. Соединительные муфты подходят для соединения кабелей с различными сечениями, различного материала и с различными конструкциями кабеля. Они не содержат никаких веществ, разрушающих процессы лака, например в пределах фабрик, производящих автомобили.

Свойства

- Быстрый, простой и безопасный монтаж
- Высокая механическая выносливость
- Водостойкость вдоль и поперёк
- Хорошая устойчивость к химическим факторам

Оснащение

Набор муфты состоит из следующих элементов:

- Прозрачные формы из пластмасса
- Смола PUR устойчивая к гидролизу
- Распорные втулки для гильз
- Медный лужёный чулок и зажимы для соединения брони или экранов

Содержание

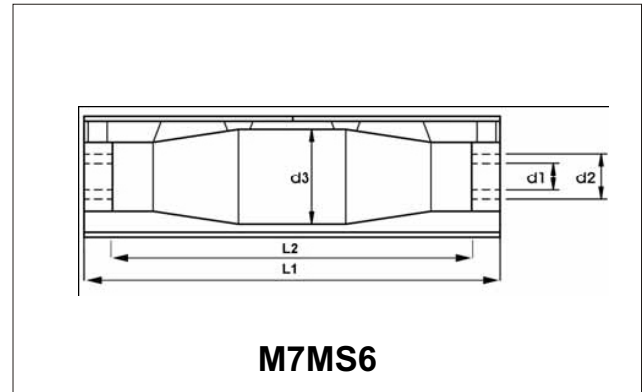
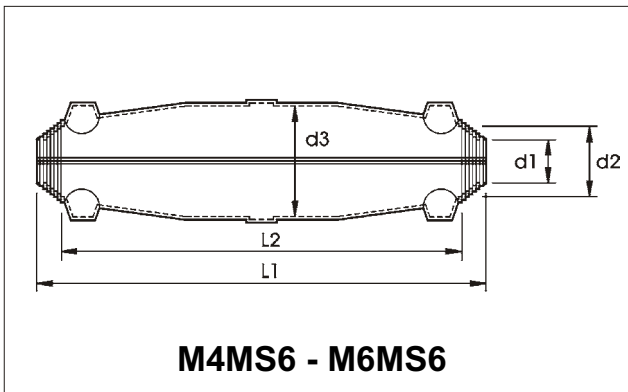
Один набор для 3 фаз без гильз.

Гильзы следует заказывать отдельно.



Технические данные

Тип	L ₁ мм	L ₂ мм	d ₁ мм	d ₂ мм	d ₃ мм
M4MS6	432	384.0	28.9	52	90
M5MS6	550	503.2	40.0	62	110
M6MS6	660	600.0	50.0	78	145
M7MS6	900	800.0	48.0	80	150



Данные для заказа

Артикул №	Тип	∅ мм	Q	
			NYFGY	NYCFGY
			мм ²	
124318	M4MS6	29 - 55	3 x 70	3 x 50/ 50
124319	M5MS6	42 - 65	3 x 120	3 x 95/ 95
124320	M6MS6	50 - 78	3 x 240	3 x 185/185
124321	M7MS6	48 - 80	3 x 300	3 x 240/240

∅ = Диаметр кабеля

Q = Сечение

Дополнительное оснащение

Нижеуказанное оснащение не является стандартным оснащением наборов:

- Прессованная гильза Cu типа DK-CU-V - страница 59
- Прессованная гильза Al типа DK-Al - страница 64

По желанию вышеуказанное оснащение будет включено в набор.

Переходные муфты

Переходная муфта 3-жильная типа M.MSPB6

С кабелей с бумажной поясной изоляцией на кабели с полимерной изоляцией без полупроводящего слоя до 7.2 кВ.

Применения

Переходные муфты типа M.MSPB6 запроектированы для соединения 3- жильных кабелей с поясной изоляцией с кабелями с полимерной изоляцией (PCV, PE, XLPE, EPR) без полупроводящего слоя. Соединительные муфты подходят для соединения кабелей с различными сечениями, различного материала и с различными конструкциями кабеля. Они не содержат никаких веществ, разрушающих процессы лака, например в пределах фабрик, производящих автомобили.

Свойства

- Быстрый, простой и безопасный монтаж
- Высокая механическая выносливость
- Водостойкость вдоль и поперёк
- Хорошая устойчивость к химическим факторам

Оснащение

Набор муфты состоит из следующих элементов:

- Прозрачные формы из пластмасса
- Смола PUR устойчивая к гидролизу
- Распорные втулки для гильз
- Медный лужёный чулок и зажимы для соединения брони или экранов

Содержание

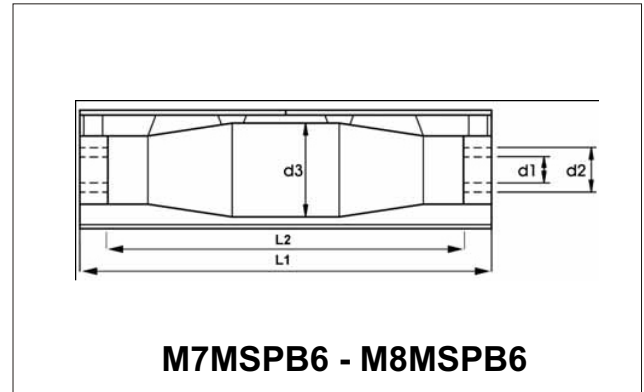
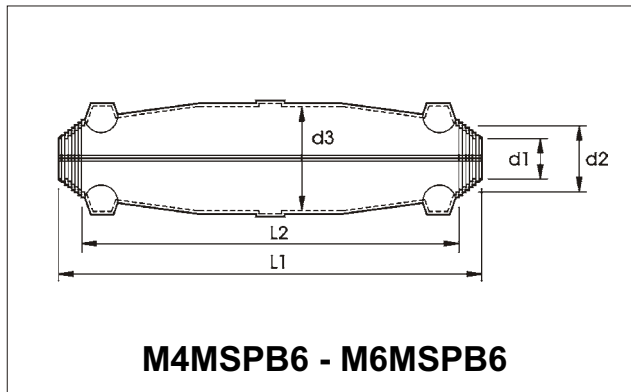
Один набор для 3 фаз без гильз.

Гильзы следует заказывать отдельно.



Технические данные

Тип	L ₁ мм	L ₂ мм	d ₁ мм	d ₂ мм	d ₃ мм
M4MSPB6	432	384.0	28.9	52	90
M5MSPB6	550	503.2	40.0	62	110
M6MSPB6	660	600.0	50.0	78	145
M7MSPB6	900	800.0	48.0	80	150
M8MSPB6	1100	1000.0	50.0	90	150



Данные для заказа

Артикул №	Тип	Ø мм	Q	
			N(A)YFGY мм ²	N(A)KBA мм ²
124334	M4MSPB6	29 - 55	3 x 70	3 x 70
124335	M5MSPB6	42 - 65	3 x 120	3 x 120
124336	M6MSPB6	50 - 78	3 x 240	3 x 240

Ø = Диаметр кабеля

Q = Сечение

Дополнительное оснащение

Нижеуказанное оснащение не является стандартным оснащением наборов:

- Прессованная гильза Cu- плотная- типа DK-CU-V-LD - страница 60
- Прессованная гильза Al- плотная- типа DK-Al-LD - страница 61

По желанию вышеуказанное оснащение будет включено в набор.

Технология заливки смолы под давлением Для заливных муфт

Артикул №	Тип		
123740	Напорный пистолет	Для пакетов ≤ 400 мл	
128706	Напорный наконечник	Размер 2	
160056	Пробка штуцера	Размер 2	
125819	Дистанционная лента № 75	1.0 мм x 50 мм x 7 м	
125820	Прижимная лента № 71	0.15 мм x 38 мм x 33 м	
199861	Уплотняющая прижимная лента № 73	0.16 мм x 24 мм x 20 м	
132153	EG394T смола	Количество упаковок: 18 пакетов Время хранения EGT: 20 месяцев	



Эпоксидная технология

Прессованный кабельный наконечник Cu типа DK-CU-V Согласно DIN 46235 (за исключением α) • лужёный

Применение

Кабельные наконечники Cu (тип запрессовки шестиугольный) для медных кабелей, предназначенные для кабельных концевых муфт внутренней установки, например . SEEV, CHE-I, CHE-3I(A), CHE-3I(B), CHER-3I, CHER(H)-3I, CHER(3Pb)-3I, CAE-I, CAE-3I.

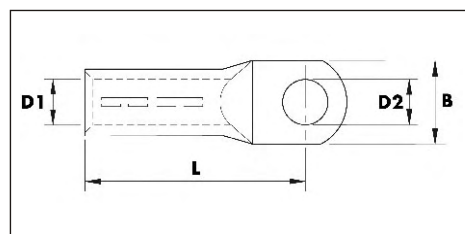
Данные для заказа

Артикул №	Тип	Q мм ²	B мм	D1 мм	D2 мм	L мм	K
126040	DK-CU-V 6/ 6	6	8.5	3.8	6.4	24	5
α 126044	DK-CU-V 10/ 8	10	13	4.5	8.4	27	6
126046	DK-CU-V 16/ 8	16	13	5.5	8.4	36	8
α 126048	DK-CU-V 16/ 12	16	18	5.5	13	36	8
126051	DK-CU-V 25/ 10	20	17	7	10.5	38	10
126052	DK-CU-V 25/ 12	25	19	7	13	38	10
126054	DK-CU-V 35/ 10	35	19	8.2	10.5	42	12
126055	DK-CU-V 35/ 12	35	21	8.2	13	42	12
126059	DK-CU-V 50/ 10	50	22	10	10.5	52	14
126060	DK-CU-V 50/ 12	50	24	10	13	52	14
126064	DK-CU-V 70/ 10	70	24	11.5	10.5	55	16
126065	DK-CU-V 70/ 12	70	24	11.5	13	55	16
126070	DK-CU-V 95/ 12	95	28	13.5	13	65	18
126072	DK-CU-V 95/ 16	95	32	13.5	17	65	18
126074	DK-CU-V 120/ 12	120	32	15.5	13	70	20
126077	DK-CU-V 120/ 16	120	32	15.5	17	70	20
126080	DK-CU-V 150/ 12	150	34	17	13	78	22
126082	DK-CU-V 150/ 16	150	34	17	17	78	22
126085	DK-CU-V 185/ 12	185	37	19	13	82	25
126087	DK-CU-V 185/ 16	185	37	19	17	82	25
126089	DK-CU-V 240/ 12	240	42	21.5	13	92	28
126091	DK-CU-V 240/ 16	240	42	21.5	17	92	28
α 126093	DK-CU-V 300/ 14	300	48	24.5	15	100	32
126094	DK-CU-V 300/ 16	300	48	24.5	17	100	32
126096	DK-CU-V 400/ 16	400	55	27.5	17	115	38
α 126098	DK-CU-V 500/ 16	500	60	31	17	125	42
α 126099	DK-CU-V 625/ 16	625	60	34.5	17	135	44
126102	DK-CU-V 800/ 20	800	75	40	21	165	52
126104	DK-CU-V 1000/ 20	1000	85	44	21	165	58

Оснащение

Прессованные кабельные наконечники для медной проволоки RM/SM согласно DIN VDE 0295. Следует применять соответствующие инструменты для запрессовки с формами DIN.

- Q = Номинальное сечение
- B = Ширина
- D1 = Центрически высверленное отверстие
- D2 = Диаметр отверстия для болта
- L = Длина
- K = Номер кода формы



Все размеры согласно DIN 46235
Издание Июль 1983 (за исключением α)

Кабельные наконечники

Прессованный кабельный наконечник Cu- плотный-типа

DK-CU-V-LD

Согласно DIN 46235 (за исключением α) • лужёный

Применение

Кабельные наконечники Cu (тип запрессовки шестиугольный) для медных кабелей, предназначенные для кабельных концевых муфт внутренней установки, например SEEV-F, CHE-F, CHE-3F(A), CHE-3F(B), CHEP-3F, CHEP(H)-3F, CHEP(3Pb)-3F, CAE-F, CAE-3F.

Данные для заказа

Артикул №	Тип	Q мм ²	B мм	D1 мм	D2 мм	L мм	K
α 159667	DK-CU-V-LD 16/ 12	16	18	5.5	13	36	8
126134	DK-CU-V-LD 25/ 10	25	17	7	10.5	38	10
159670	DK-CU-V-LD 35/ 12	35	21	8.2	13	42	12
126135	DK-CU-V-LD 50/ 12	50	24	10	13	52	14
148432	DK-CU-V-LD 70/ 12	70	24	11.5	13	55	16
126136	DK-CU-V-LD 95/ 12	95	28	13.5	13	65	18
195350	DK-CU-V-LD 120/ 12	120	32	15.5	13	70	20
126137	DK-CU-V-LD 150/ 16	150	34	17	17	78	22
195351	DK-CU-V-LD 185/ 16	185	37	19	17	82	25
126138	DK-CU-V-LD 240/ 16	240	42	21.5	17	92	28
176369	DK-CU-V-LD 300/ 16	300	46	24.5	17	100	32
126105	DK-CU-V-LD 400/ 16	400	54	27.5	17	115	38
α 126106	DK-CU-V-LD 500/ 16	500	60	31	17	125	42

Прессованные кабельные наконечники для медной проволоки RM/SM согласно DIN VDE 0295. Следует применять соответствующие инструменты для запрессовки с формами DIN.

Q = Номинальное сечение

B = Ширина

D1 = Центрически высверленное отверстие

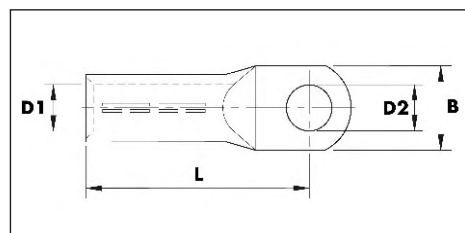
D2 = Диаметр отверстия для болта

L = Длина

K = Номер кода формы

Все размеры согласно DIN 46235

Издание Июль 1983 (за исключением α)



Прессованный кабельный наконечник Al- плотный-типа DK-AL-LD Согласно DIN 46329 (за исключением α)

Применение

Кабельные наконечники Al (тип запрессовки шестиугольный) для алюминиевых кабелей, предназначенные для кабельных концевых муфт внутренней и наружной установки, например SEEV, SEEV-F, CHE-I, CHE-F, CHE-3I(A), CHE-3I(B), CHEP-3I, CHE-3F(A), CHE-3F(B), CHEP-3I, CHEP-3F, CHEP(H)-3I, CHEP(H)-3F, CHEP(3Pb)-3I, CHEP(3Pb)-3F, CAE-I, CAE-F, CAE-3I, CAE-3F.

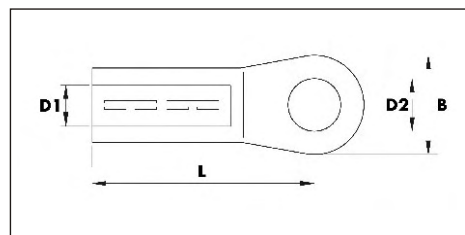
Данные для заказа

Артикул №	Тип	Q			B мм	D1 мм	D2 мм	L мм	K	
		RM/SM	SE	RE						
		мм ²								
α194950	DK-AL-LD	16/ 10	16	25	16	20	5.4	10.5	50	12
194949	DK-AL-LD	25/ 10	25	35	25	25	6.8	10.5	50	12
194947	DK-AL-LD	25/ 12	25	35	25	25	6.8	13	50	12
194945	DK-AL-LD	35/ 10	35	50	35	25	8	10.5	62	14
194944	DK-AL-LD	35/ 12	35	50	35	25	8	13	62	14
194943	DK-AL-LD	50/ 12	50	70	50	25	9.8	13	62	16
194942	DK-AL-LD	70/ 12	70	95		25	11.2	13	72	18
α194941	DK-AL-LD	95/ 12	95	120		25	12.6	13	75	22
194940	DK-AL-LD	95/ 16	95	120		30	12.6	17	80	22
194939	DK-AL-LD	120/ 12	120	150		30	14.7	13	80	22
194938	DK-AL-LD	120/ 16	120	150		30	14.7	17	80	22
194937	DK-AL-LD	150/ 12	150	185		30	16.3	13	90	25
194936	DK-AL-LD	150/ 16	150	185		30	16.3	17	90	25
194935	DK-AL-LD	185/ 12	185	240		30	18.3	13	91	28
194934	DK-AL-LD	185/ 16	185	240		30	18.3	17	91	28
194933	DK-AL-LD	240/ 16	240	300		38	21	17	103	32
194932	DK-AL-LD	300/ 16	300			38	23.3	17	103	34
194930	DK-AL-LD	400/ 20	400			38	26	21	116	38
194908	DK-AL-LD	500/ 20	500			44	29	21	122	44

Прессованные кабельные наконечники для медной проволоки RM/SM согласно DIN VDE 0295. Следует применять соответствующие инструменты для запрессовки с формами DIN.

- Q = Номинальное сечение
- RM = Круглая жила
- SM = Секторная жила
- SE = Однопроволочная секторная жила
- RE = Однопроволочная круглая жила
- B = Ширина
- D1 = Центрически высверленное отверстие
- D2 = Диаметр отверстия для болта
- L = Длина
- K = Номер кода формы

Все размеры согласно DIN 46235
Издание Июль 1983 (за исключением α)



Кабельные гильзы

Прессованная гильза Cu тип DV-CU-V

Согласно DIN 46267 • лужёная • без перегородки

Применение

Прессованная гильза (тип запрессовки шестиугольный) для медных кабелей, предназначенная для муфт, например SMH3MS6, CHM, CHM3, CHMPPR3, CHMPP(H)3, CHMPP(3Pb)3, CAM, CAM3, M.MS6.

Данные для заказа

Артикул №	Тип	Q мм ²	D1 мм	L мм	K
125895	DV-CU-V 6	6	3.8	30	5
125950	DV-CU-V 10	10	4.5	30	6
125951	DV-CU-V 16	16	5.5	50	8
125952	DV-CU-V 25	25	7	50	10
125953	DV-CU-V 35	35	8.2	50	12
125954	DV-CU-V 50	50	10	56	14
125955	DV-CU-V 70	70	11.5	56	16
125956	DV-CU-V 95	95	13.5	70	18
125957	DV-CU-V 120	120	15.5	70	20
125958	DV-CU-V 150	150	17	80	22
125959	DV-CU-V 185	185	19	85	25
125960	DV-CU-V 240	240	21.5	90	28
125961	DV-CU-V 300	300	24.5	100	32
125962	DV-CU-V 400	400	27.5	150	38
125967	DV-CU-V 500	500	31	160	42
125963	DV-CU-V 625	625	34.5	160	44
125964	DV-CU-V 800	800	40	200	52
125965	DV-CU-V 1000	1000	44	200	58

Прессованная гильза для медной проволоки RM/SM согласно DIN VDE 0295.

Следует применять соответствующие инструменты для запрессовки с формами DIN.

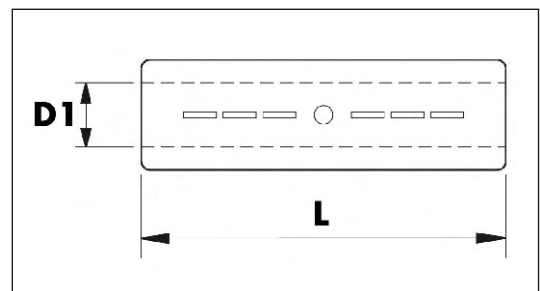
Q = Номинальное сечение

D1 = Центрически высверленное отверстие

L = Длина

K = Номер кода формы

Все размеры согласно DIN 46267, Издание октябрь 1985.



Прессованная гильза-плотная- Cu тип DVZ-CU-V-LD

Согласно DIN 46267 • лужёная • с перегородкой

Применение

Прессованная гильза (тип запрессовки шестиугольный) с перегородкой для медных кабелей, предназначенная для переходных муфт, например SMH3MS6, CHM, CHM3, CHMPPR3, CHMPP(H)3, CHMPP(3Pb), CAM, CAM3, M.MS6.

Данные для заказа

Артикул №	Тип	Q мм ²	D1 мм	L мм	K
166374	DVZ-CU-V-LD 6	6	3.8	30	5
125966	DVZ-CU-V-LD 10	10	4.5	30	6
125897	DVZ-CU-V-LD 16	16	5.5	50	8
125898	DVZ-CU-V-LD 25	25	7	50	10
125899	DVZ-CU-V-LD 35	35	8.2	50	12
125900	DVZ-CU-V-LD 50	50	10	56	14
125901	DVZ-CU-V-LD 70	70	11.5	56	16
125902	DVZ-CU-V-LD 95	95	13.5	70	18
125903	DVZ-CU-V-LD 120	120	15.5	70	20
125904	DVZ-CU-V-LD 150	150	17	80	22
125905	DVZ-CU-V-LD 185	185	19	85	25
125906	DVZ-CU-V-LD 240	240	21.5	90	28
125907	DVZ-CU-V-LD 300	300	24.5	100	32

Прессованная гильза для медной проволоки RM/SM согласно DIN VDE 0295.

Следует применять соответствующие инструменты для запрессовки с формами DIN.

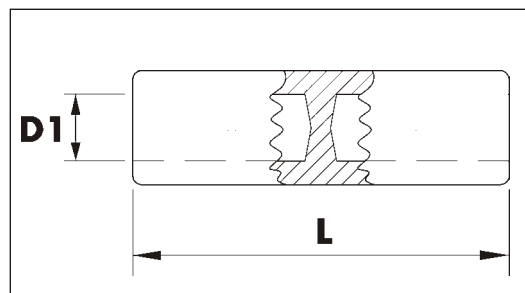
Q = Номинальное сечение

D1 = Центрически высверленное отверстие

L = Длина

K = Номер кода формы

Все размеры согласно DIN 46267, Издание октябрь 1985.



Кабельные гильзы

Прессованная гильза Al тип DV-AL

Согласно DIN 46267 (за исключением α) • без оболочки • без перегородки

Применение

Прессованная гильза (тип запрессовки шестиугольный) без перегородки для алюминиевых кабелей, предназначенная для муфт, например SMH3MS6, CHM, CHM3, CHMPPR3, CHMPP(H)3, CHMPP(3Pb), CAM, CAM3, M.MS6.

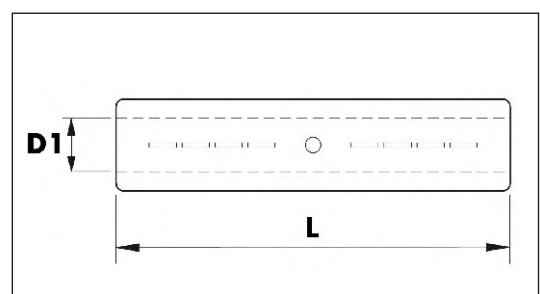
Данные для заказа

Артикул №	Тип	Q			D1 мм	L мм	K
		RM/SM	SE	RE			
		мм ²					
α195344	DV-AL 16	16	25	16	5.8	55	12
195345	DV-AL 25	25	35	25	6.8	70	12
195346	DV-AL 35	35	50	35	8	85	14
195347	DV-AL 50	50	70	50	9.8	85	16
125947	DV-AL 70	70	95		11.2	105	18
125948	DV-AL 95	95	120		12.6	105	22
125888	DV-AL 120	120	150		14.7	105	22
125889	DV-AL 150	150	185		16.3	125	25
125890	DV-AL 185	185	240		18.3	125	28
125891	DV-AL 240	240	300		21	145	32
125892	DV-AL 300	300			23.3	145	34
195348	DV-AL 400	400			26	210	38
195349	DV-AL 500	500			29	210	44

Прессованная гильза для алюминиевой проволоки RM/SM, SE и RE согласно DIN VDE 0295. Следует применять соответствующие инструменты для запрессовки с формами DIN

- Q = Номинальное сечение
- RM = Круглая жила
- SM = Секторная жила
- SE = Однопроволочная секторная жила
- RE = Однопроволочная круглая жила
- D1 = Центрически высверленное отверстие
- L = Длина
- K = Номер кода формы

Все размеры согласно DIN 46267, 2 Издание октябрь 1985 (за исключением α).



Прессованная гильза Al плотная- тип DVZ-AL-LD

Согласно DIN 46267 часть 2 Al. • без оболочки • с перегородкой

Применение

Прессованная гильза (тип запрессовки шестиугольный) с перегородкой для алюминиевых кабелей, предназначенная для переходных муфт, например CHMPR, CHMP(H), CHMP(3Pb), M.MSPB6.

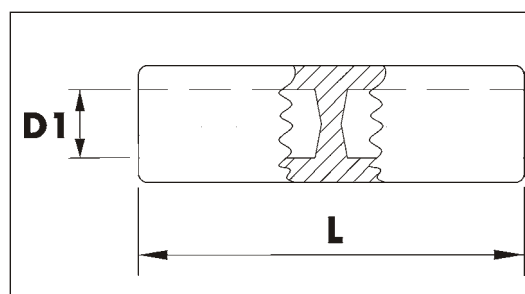
Данные для заказа

Артикул №	Тип	Q			D1 мм	L мм	K
		RM/SM	SE	RE			
		мм ²					
198217	DVZ-AL-LD	16	16	25	5.4	75	12
198219	DVZ-AL-LD	25	25	35	6.8	75	12
198220	DVZ-AL-LD	35	35	50	8	90	14
198221	DVZ-AL-LD	50	50	70	9.8	90	16
198222	DVZ-AL-LD	70	70	95	11.2	110	18
198223	DVZ-AL-LD	95	95	120	13.2	110	22
198225	DVZ-AL-LD	120	120	150	14.7	110	22
198226	DVZ-AL-LD	150	150	185	16.3	130	25
198228	DVZ-AL-LD	185	185	240	18.3	130	28
198230	DVZ-AL-LD	240	240	300	21	150	32
198232	DVZ-AL-LD	300	300		23.3	155	34

Прессованная гильза для алюминиевой проволоки RM/SM, SE и RE согласно DIN VDE 0295. Следует применять соответствующие инструменты для запрессовки с формами DIN.

- Q = Номинальное сечение
- RM= Круглая жила
- SM= Секторная жила
- SE = Однопроволочная секторная жила
- RE = Однопроволочная круглая жила
- D1 = Центрически высверленное отверстие
- L = Длина
- K = Номер кода формы

Все размеры согласно DIN 46267, 2 Издание октябрь 1985.



Кабельные наконечники

Болтовой кабельный наконечник для Cu и Al - тип SK-V-AS Лужёный • со срывными головками

Применение

Болтовой кабельный наконечник для алюминиевых и медных кабелей RM/SE, предназначенный для внутренних и внешних концевых муфт, например SEEV, SEEV-F, CHE-I, CHE-F, CHE-3I(A), CHE-3I(B), CHEP-3I, CHE-3F(A), CHE-3F(B), CHEP-3I, CHEP-3F, CHEP(H)-3I, CHEP(H)-3F, CHEP(3Pb)-3I, CHEP(3Pb)-3F, CAE-I, CAE-F, CAE-3I, CAE-3F.

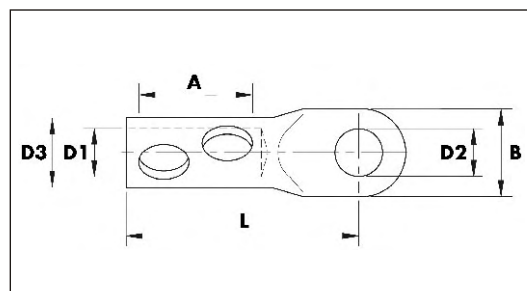
Содержание

- болтовой кабельный наконечник
- болты со срывными головками
- эксцентричное кольцо с регулировкой кабеля

Данные для заказа

Артикул №	Тип	Q мм ²	A мм	B мм	D1 мм	D2 мм	D3 мм	L мм	S
195308	SK-V-AS 16/ 95	16 -95	32	30	12.5	13	24	60	1
195309	SK-V-AS 50/150	50-150	35	30	15	13	30	65	1
195310	SK-V-AS 95/240	95-240	56	33	20	13	33	95	2
195311	SK-V-AS 120/300	120-300	64	38	25	13	38	100	2
195312	SK-V-AS 185/400	185-400	79	42	26	17	42	115	3
195313	SK-V-AS 400/630	400-630	94	52	34	17	52	130	3

- Q = Номинальное сечение
 A = Глубина высверленного отверстия
 B = Ширина
 D1 = Центрически высверленное отверстие
 D2 = Диаметр отверстия для болта
 D3 = Внешний диаметр
 L = Длина
 S = Количество болтов



Болтовая гильза для Cu и Al плотная- тип SK-V-AS

Лужёная • со срывными головками • с перегородкой

Применение

Болтовая гильза типа SV-V-AS для алюминиевых и медных кабелей RM/SE, предназначенный для переходных и соединительных муфт, напримерСНМ, СНМЗ, СНМРР, СНМР(Н), СНМР(ЗРЬ), СНМРРЗ, СНМРР(Н)З, СНМРР(ЗРЬ)-З, САМ, САМЗ.

Содержание

- болтовая гильза
- болты со срывными головками
- эксцентричное кольцо с регулировкой кабеля

Данные для заказа

Артикул №	Тип	Q мм ²	A мм	D1 мм	D3 мм	L мм	S
195303	SV-V-AS 16/ 95	16 - 95	32	12.5	24	70	2
195304	SV-V-AS 50/ 150	50 - 150	35	15.5	30	85	2
179373	SV-V-AS 95/ 240	95 - 240	56	20	33	120	4
195305	SV-V-AS 120/ 300	120 - 300	67	25	38	142	4
195306	SV-V-AS 185/ 400	185 - 400	82	26	42	170	6
195307	SV-V-AS 400/ 630	400 - 630	94	34	54	200	6

Q = Номинальное сечение

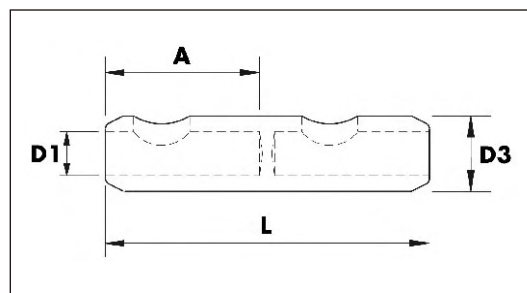
A = Глубина высверленного отверстия

D1= Центрически высверленное отверстие

D3= Внешний диаметр

L = Длина

S = Количество болтов



Дистанционно-уплотняющий набор типа DAS

Применение

Дистанционно-уплотняющий набор типа DAS запроетирован для приспособления переходных муфт с 3-жильных кабелей на 1-жильные кабели. Это оснащение включено в стандартный набор переходных муфт типа CHMPR3-1 и CHMP(H)3-1.

Содержание

- дистанционный элемент
- герметизирующая мастика
- кабельный хомут
- руководство по установке

Данные для заказа

Артикул №	Тип	Максимальное сечение			
		12 kV мм ²	17.5 kV мм ²	24 kV мм ²	36 kV мм ²
198756	DAS0	185	150	120	-
194292	DAS1	300	240	240	120
198757	DAS2	400	400	400	300



Комплект непаянного заземления тип EGA для концевых муфт

1. Заземляющие наборы типа EGA для концевых муфт для 1-жильных кабелей с возвратной ленточной или алюминиевой жилой (рис. 1) и для 3-жильных кабелей без брони (рис. 3).
Компоненты: 3 плоские медные ленты и 3 кольцевых зажима.

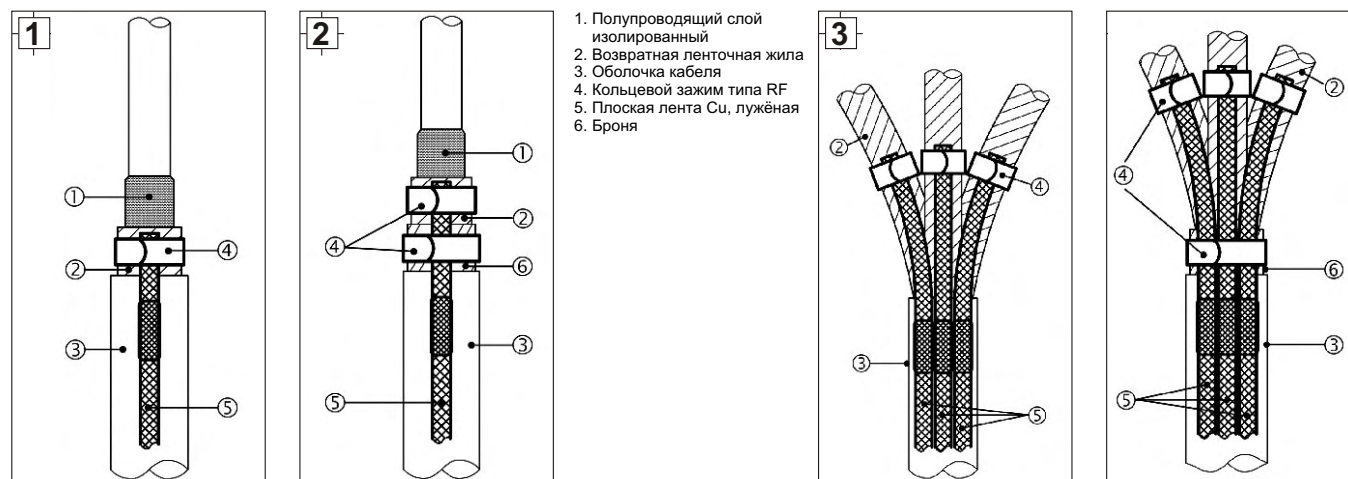
Детали заказа EGA смотри „схема выбора” на следующей странице.

Артикул №	Тип	Сечение Плоской ленты CU мм ²	Длина мм	Ø диаметр отверстия мм	Зажимная пружина тип
143502	EGA 16 - 2	16	500	8.5	RF 2
143503	EGA 16 - 3	16	500	8.5	RF 2
143505	EGA 25 - 3	25	500	10.5	RF 3
143506	EGA 25 - 4	25	500	10.5	RF 4
143508	EGA 35 - 4	35	500	10.5	RF 4
143509	EGA 35 - 5	35	500	10.5	RF 5

1.Заземляющие наборы типа EGA для концевых муфт для 1-жильных и 3-жильных кабелей с броней. Следует заказывать соответствующий набор EGA № 1, а также дополнительный кольцевой зажим (смотри рис.1 для 1-жильного кабеля и рис.4 для 3-жильного кабеля).
Компоненты: EGA № 1 и зажимная пружина согласно нижеуказанной таблицы.

Детали заказа EGA смотри „схема выбора” на следующей странице.

Артикул №	Тип	Кабель Ø мм	Ширина мм
126296	RF 2	17 - 28	16
126297	RF 3	23 - 39	16
126298	RF 4	33 - 49	16
126299	RF 5	44 - 70	20
126300	RF 6	55 - 92	20



Комплект непаянного заземления тип EGA для концевых муфт

Схема выбора для заземляющих наборов согласно 1 и 2.2.

Тип	7.2 kV	12 kV	17.5 kV	24 kV	36 kV	K1	K3
	Номинальное сечение ... мм ²						
EGA 16 - 2	- 150	- 120	- 70	- 50		RF3	RF5
EGA 16 - 3	150 - 240	120 - 240	95 - 185	70 - 150	- 120	RF4	RF5
EGA 25 - 3	150 - 500	120 - 500	95 - 300	70 - 300	70 - 240	RF4	RF6
EGA 25 - 4					150 - 300	RF5	RF6
EGA 35 - 4	500 - 1000	500 - 1000	400 - 800	300 - 800	185 - 500	RF5	Rf6
EGA 35 - 5			500 - 1000	800 - 1000	500 - 1000	RF6	

K1 = дополнительный кольцевой зажим типа RF для бронированных 1-жильных кабелей (рис. 2, предыдущая страница)

K3 = дополнительный кольцевой зажим типа RF для бронированных 3-жильных кабелей (рис. 4, предыдущая страница)

3. Заземляющие наборы типа EGA для концевых муфт для 3-жильных кабелей согласно British Standard. Компоненты: 1 поддерживающее кольцо, 2 зажима, 3 кольцевых зажима, 2 плоские медные ленты (короткие), 1 плоская медная лента (длинная) и 1 термоусаживаемая трубка.

Данные для заказа

Артикул №	Тип	Ø внутренний поддерживающее кольцо мм	Сечение Плоской ленты CU мм ²	Зажимная пружина тип
185050	EGA3BS(53)	53	25	RF2
185051	EGA3BS(68)	68	25	RF2
185052	EGA3BS(73)	73	25	RF3
185053	EGA3BS(87)	87	35	RF3
185054	EGA3BS(97)	97	35	RF4

Схема выбора для заземляющих наборов согласно 3.

Тип	7.2 kV	12 kV	17.5 kV	24 kV	36 kV
	Номинальное сечение ... мм ²				
EGA3BS(53)	- 150	- 95	- 70	- 50	
EGA3BS(68)	150 - 240	120 - 240	95 - 185	70 - 150	- 50
EGA3BS(73)	150 - 500	185 - 300	150 - 240	120 - 185	70 - 95
EGA3BS(87)			185 - 300	185 - 300	120 - 185
EGA3BS(97)					185 - 300

Высоковольтная изолента № 60 i № 62

Очень эластичная • самосваривающаяся • на основе EPR

Применение

- Восстановление полимерной изоляции кабеля до 46 кВ
- Ремонт и сварка различных изоляционных материалов и защитных оболочек, например: PE, XLPE, EPR, PCV, бутиль, неопрен
- Для временной изоляции и защиты

Свойства

- Хорошие электрические и физические свойства, гарантирующие высокую диэлектрическую прочность
- Хорошие диэлектрические свойства
- Высокая устойчивость к атмосферному воздействию
- Очень эластичная
- Быстро превращается в однородную изоляцию без пустот
- Совместимая с широким диапазоном веществ
- Не клеится
- Простое применение и удаление



Данные для заказа

Артикул №	Тип	Цвет	Толщина мм	Ширина мм	Длина м
125533	№ 60	чёрный	0.5	19	10
145908	№ 62	чёрный	0.75	19	10

Технические данные

Сопротивление растяжению	3.0 N/мм ²
Удлинение при разрыве	800 %
Водопоглощаемость	0.05 %
Электролитическая коррозия	отсутствие
Горючесть	~ как полиэтилен
Устойчивость к озону	
Диэлектрическое сопротивление	36 kV/мм
Диэлектрическая постоянная (50 Hz)	2.8
Коэффициент мощности (50 Hz)	0.006
Сквозное удельное сопротивление (20°C)	10 ¹³ Ohm-м
Диапазон температуры	40-100°C
• в коротком сроке до	130°C

Полупроводящая лента № 61

Очень эластичная • самосваривающаяся • на основе EPR

Применение

- Соединение полупроводящих слоёв кабелей на среднее напряжение с полимерной изоляцией
- Выравнивание проводящих неровных поверхностей, например для гильз и кабельных наконечников

Свойства

- Хорошие электрические и физические свойства, гарантирующие высокую устойчивость
- Быстро превращается в однородную изоляцию без пустот
- Надпись „Внимание полупроводящий слой” предохраняет перед неправильным применением

Данные для заказа

Артикул №	Тип	Цвет	Толщина мм	Ширина мм	Длина м
125590	№ 61	czarny	0.75	19	9.1
145604	№ 61	czarny	0.75	19	5.0

Технические данные

Сопротивление растяжению	3.0 N/мм ²
Удлинение при разрыве	900 %
Электролитическая коррозия	отсутствие
Горючесть	горючая
Устойчивость к озону	хорошая
Сквозное удельное сопротивление (20°C)	10 Ohm-м
Диапазон температуры	40-100°C
• в коротком сроке до	130°C



Медная лента-плетёнка № 63 лужёная

Применение

Соединения:

- Экранов
- Возвратных жил
- Проводящих соединений

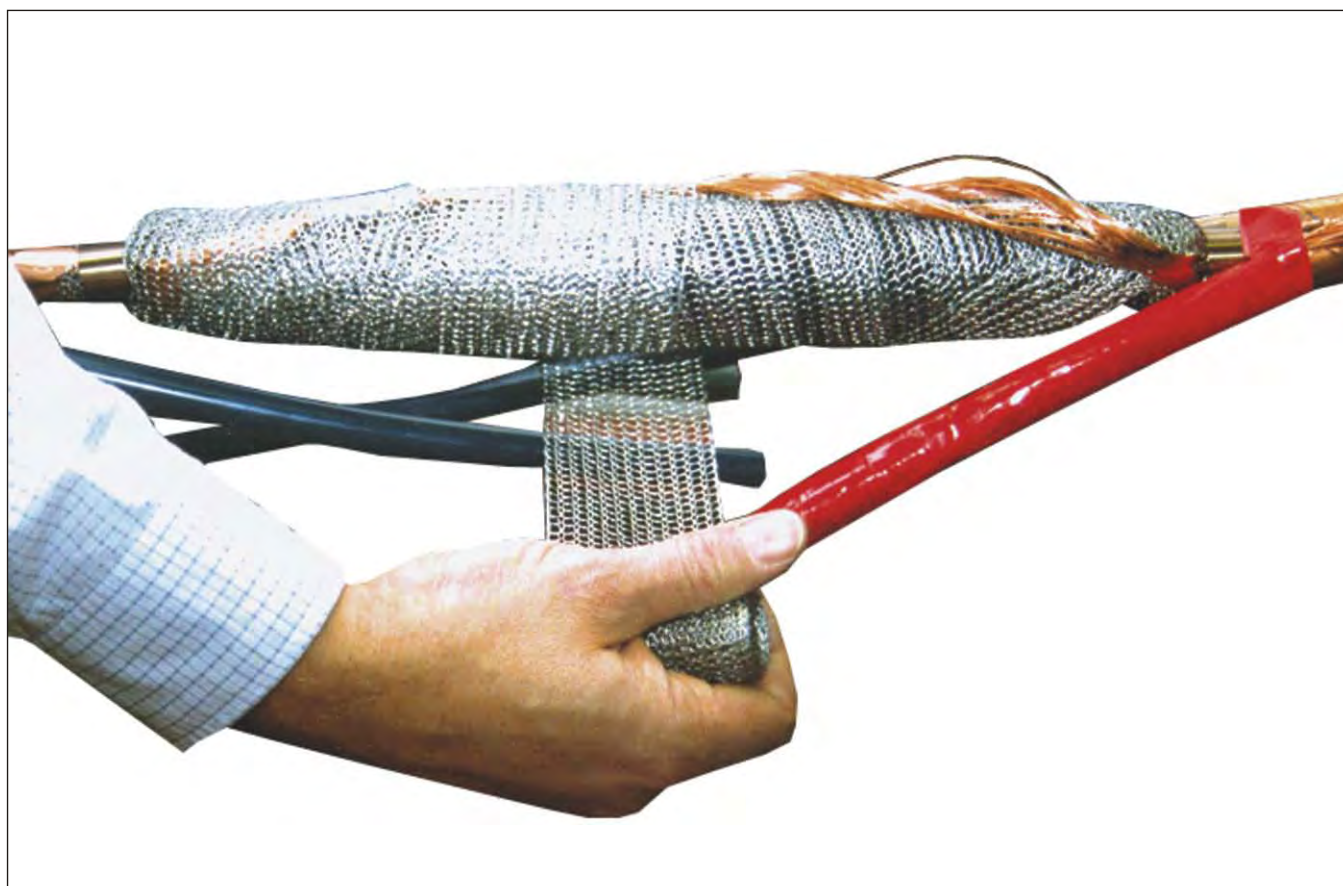
Свойства

- Переплетённые лужёные медные проволоки
- Очень эластичная
- Не ломается
- Отличное наполнение и простое наматывание



Данные для заказа

Артикул №	Тип	Цвет	Толщина мм	Ширина мм	Длина м
126314	№ 63	серебрянный	0.5	25	9.1



Ремонтная лента типа № 72

Применения

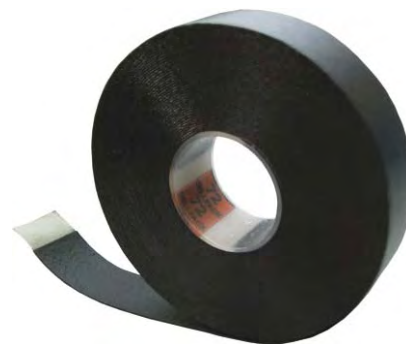
- Ремонт внешних оболочек кабеля
- Восстановление внешней оболочки кабеля при соединительных муфтах

Свойства

- Свариваемая

Цвет

- Чёрный



Данные для заказа

Артикул №	Тип	Цвет	Толщина мм	Ширина мм	Длина м
125587	№ 72	Чёрный	0.75	25	10



Термоусаживаемая труба типа SRAT

толстостенная • коэффициент усадки 3 : 1

Применение

- Термоусаживаемая труба для концевых муфт от 3.6 до 42 кВ
- Термоусаживаемая труба для системы шин bus-bar среднего напряжения (уменьшает расстояние между шинами)
- Предохраняет от коррозии

Свойства

- Толстостенная
- Безгалогеновая
- Высокое сопротивление растяжению
- Устойчивая к низким температурам
- Устойчивая к токам утечки согласно IEC 112
- Очень высокое диэлектрическое сопротивление
- Отличные химические и электрические свойства
- Устойчивая к ультрафиолетовому излучению
- Безкоррозионная



Материал

Облученные полиолефины
Без свинца и кадмия

Цвет

Красно-коричневый

Данные для заказа

Артикул №	Тип	Ø внутренний		В* мм	Длина во время поставки м	Количество упаковок штука x м
		перед усадкой	после усадки			
144888	SRAT 19 - 6/1000	19	6	3.0	1	10 x 1
144892	SRAT 29 - 9/1000	29	6	3.0	1	10 x 1
144898	SRAT 38 - 12/1000	38	12	3.1	1	10 x 1
132464	SRAT 48 - 15/1000	48	15	3.1	1	10 x 1
144921	SRAT 60 - 20/1000	60	20	3.1	1	10 x 1
144935	SRAT 80 - 26/1000	80	26	3.1	1	10 x 1
144943	SRAT 120 - 40/1000	120	40	3.1	1	10 x 1
144884	SRAT 19 - 6/ m	19	6	3.0	30	1 x 30
144882	SRAT 29 - 9/ m	29	6	3.0	30	1 x 30
144880	SRAT 38 - 12/ m	38	12	3.1	30	1 x 30
144878	SRAT 48 - 15/ m	48	15	3.1	30	1 x 30
144886	SRAT 60 - 20/ m	60	20	3.1	30	1 x 30
144876	SRAT 80 - 26/ m	80	26	3.1	30	1 x 30

*В = толщина стенки после усадки

Термоусаживаемые трубы

Физические свойства

Плотность	DIN 53479	~ 1.3 g/cm ³
Твёрдость	DIN 53 505	< 50 Shore D
Удлинение при разрыве	DIN IEC 15C/590/CD	> 350 %
Сопротивление растяжению	DIN IEC 15C/590/CD	> 13 MPa
Продольная усадка	DIN IEC 15C/590/CD	+5/-15 %
Коэффициент усадки	DIN IEC 15C/590/CD	> 3 : 1
Концентричность растяжения	DIN IEC 15C/590/CD	50 %
Концентричность усадки	DIN IEC 15C/590/CD	85 %

Термические свойства

Температура эксплуатации	DIN IEC 15C/590/CD	-40 - +120 °C
Температура усадки	CP-PM-1004*	> 125°C
Горючесть	горючие	
Эластичность при низких температурах		- 40°C
Тепловое старение (168h / 150°C)	DIN IEC 15C/590/CD	
- Удлинение при разрыве		> 300 %
- Сопротивление растяжению		> 13 MPa

Электрические свойства

Диэлектрическое сопротивление (23°C)	DIN VDE 030 T2	16 kV/мм
Устойчивость к токам утечки	IEC 112 RWD-Test	CTI 600-7 мм

Химические свойства

Коррозия	DIN IEC 15C/590/CD	безкоррозионная
Водопоглощаемость	DIN 53 495 1L	< 0.15 %
Устойчивость к грибам и плесени	DIN IEC 15C/590/CD	коэффициент 1

* спецификация согласно DIN ISO 9001

Термоусаживаемая труба SRBB

Для изоляции шин до 36 кВ

Применение

Изоляционная труба типа SRBB применяется для улучшения механической выносливости шин в распределителях на среднее напряжение до 36 кВ.

Свойства

- Утолщённая
- Безгалогеновая
- Устойчивая к токам утечки
- Устойчивая к ультрафиолетовому излучению
- Безкоррозионная
- Устойчивая к грибкам и плесени

Материал

- Облученные полиолефины
- Без свинца и кадмия

Цвет

Красно-коричневый



Данные для заказа

Артикул №	Тип	Ø внутренний		В* мм	Длина м
		перед усадкой	после усадки		
201942	SRBB 19 - 6	19	6	2.3	30
201943	SRBB 35 - 11	35	11	2.5	30
201944	SRBB 50 - 18	50	18	2.7	30
201945	SRBB 80 - 26	80	26	2.8	30
201946	SRBB 120 - 40	120	40	3.0	30

*В = толщина стенки после усадки

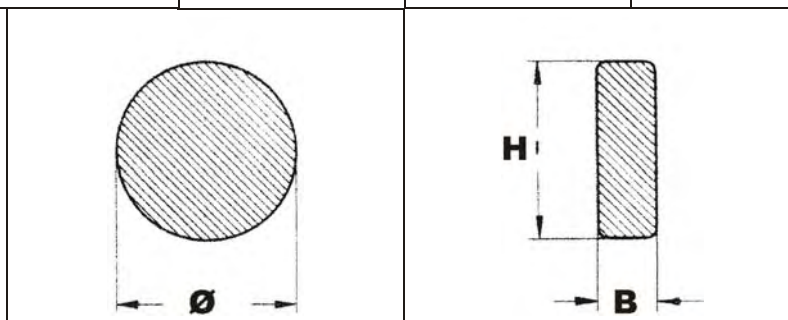
Расстояние между изолированными шинами

	12 кВ мм	17.5 кВ мм	24 кВ мм	36 кВ мм
Круглая шина				
• Без изоляции	120	160	220	320
• С изоляцией	50	65	90	145
• С изоляцией	60	80	120	200
Прямоугольная шина				
• Без изоляции	120	160	220	320
• С изоляцией	60	80	110	195
• С изоляцией	70	100	145	280

Термоусаживаемые трубы

СХЕМА ВЫБОРА

Тип	диаметр применения Ø круглый		ширина (В) + высота (Н)		Артикул №	
	мин.	макс.	мин.	макс.		
	мм	мм	мм	мм		
SRBB	19-6	6.5	12	12	18	201942
	35-11	13	25	22	36	201943
	50-18	18	35	31	60	201944
	80-26	28	65	55	95	201945
	120-40	45	100	80	150	201946



Физические свойства

Плотность	IEC 60684-2	~1.15 g/cm ³
Твёрдость	DIN 53 505	89 Shore A
Удлинение при разрыве	IEC 60684-2	500 %
Сопротивление растяжению	IEC 60684-2	16 МПа
Продольная усадка	IEC 60684-2	+5/-10 %
Коэффициент усадки	IEC 60684-2	3 : 1
Концентричность растяжения	IEC 60684-2	> 50 %
Концентричность усадки	IEC 60684-2	> 85 %

Термические свойства

Температура эксплуатации	IEC 60684-2	-40 - +120 °C
Температура усадки	CP-PM-1004*	> 125°C
Эластичность при низких температурах		- 40°C
Тепловое старение (168h / 150°C)	IEC 60684-2	
- Удлинение при разрыве		> 250 %
- Сопротивление растяжению		> 12 МПа

Электрические свойства

Диэлектрическое сопротивление (23°C)	IEC 60684-2	20 kV/мм
Устойчивость к токам утечки	IEC 112 RWD-Test	CTI 600 мм

Химические свойства

Коррозия	DIN IEC 15C/590/CD	безкоррозионная
Водопоглощаемость	DIN 53 495 1L	< 0.15 %
Устойчивость к грибам и плесени	DIN IEC 15C/590/CD	коэффициент 1

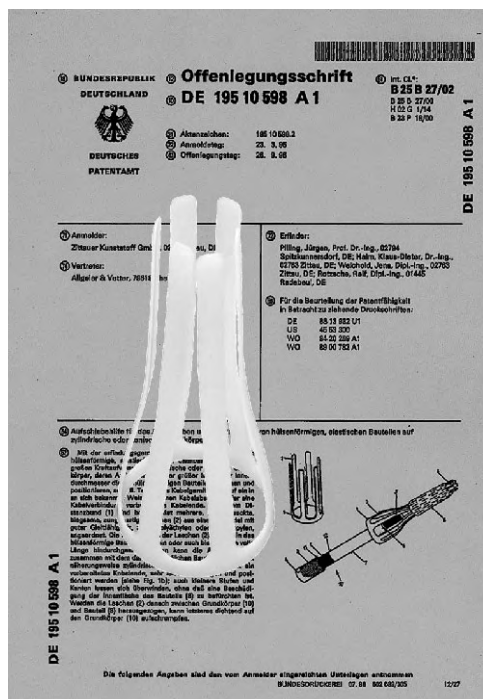
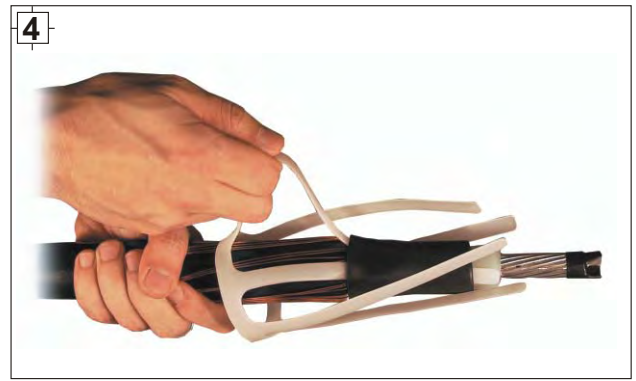
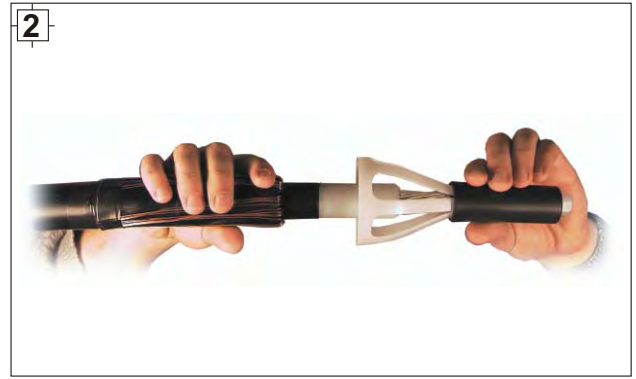
* спецификация согласно DIN ISO 9001

Аппликатор для установки стресс-контроль элемента тип АН

Упрощает установку

Применение

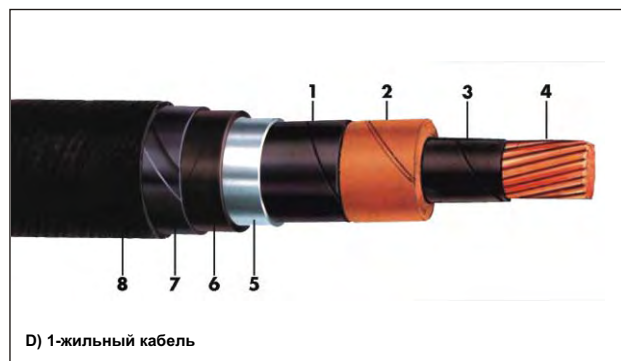
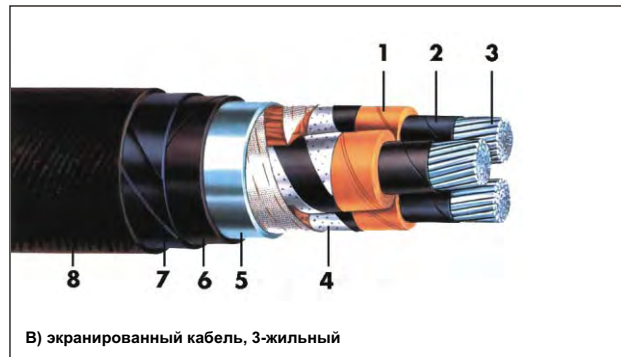
Технология фирмы Cellpack для муфт и концевых муфт на среднее напряжение основана на патентованном надвжимном аппликаторе, который упрощает усадку и установку эластичных компонентов концевых муфт и муфт на кабеле, диаметр которого превышает внутренний диаметр компонента. Закруглённые края аппликатора не повреждают внутренней поверхности компонента.



Другие

Другие продукты по желанию

Для кабелей с бумажной изоляцией до 36 кВ



1. Соединительные муфты

Для кабелей согласно **д)** соединительные муфты для 1-жильных кабелей с полимерной изоляцией от 6 до 36 кВ

2. Соединительные муфты

Для кабелей согласно **д)** соединительные муфты от 6 до 36 кВ

3. Концевые муфты (внутренние и внешние)

Для кабелей согласно **б)** концевые муфты от 6 до 17.5 кВ

Для кабелей согласно **с)** концевые муфты от 6 до 17.5 кВ

Для кабелей согласно **д)** концевые муфты от 6 до 36 кВ

4. Ремонтные муфты

Для кабелей согласно **с)** ремонтные муфты от 12 до 36 кВ

Для кабелей согласно **д)** ремонтные муфты от 12 до 36 кВ

Предприятие Cellpack

Cellpack инвестирует в развитие наилучших технологий

Проверка качества силиконовых кожухов ...



... и концевых муфт подвижной технологии и технологии холодной усадки



Комплектование кабельного оснащения



Новые заливные устройства для силиконовых элементов



Другие

Испытательные центры Cellpack

Для муфт и концевых муфт на среднее напряжение

Место высоковольтных экспертиз до 300 кВ



Камера соляного тумана с трансформатором AC (сменного напряжения) 50 кВ



Испытательное оснащение AV до 150 кВ/75 kVA



Оснащение для измерения электрических разрядов



Контейнер с водой для производства нагревательных циклов кабельных муфт



Лаборатория основных материалов



Оснащения для ударных измерений

Химическая лаборатория



Другие

Испытательные центры Cellpack

Cellpack является надёжным партнёром Университета R&D Zittau-Gorlitz

В Польше мы сотрудничаем с Институтом Энергетики в Варшаве, а также EMAG в Катовицах.

Лаборатория высокого напряжения



Лаборатория высокого напряжения



Другие

Примеры заказа продукции

Пример 1

Соединение двух 1-жильных кабелей с полимерной изоляцией 20 кВ, 150мм² AL. с прессованной гильзой

Муфта + оснащение	Тип	предмет №	количество
Соединительная муфта 1-жильная	СНМ 24 кВ 70-240	194086	1 набор
С прессованной гильзой Al.	DV-AL 150	125889	1 штука

Пример 2

Соединение двух 1-жильных кабелей с полимерной изоляцией 20 кВ, 150мм² AL. с прессованной гильзой

Муфта + оснащение	Тип	предмет №	количество
Соединительная муфта 1-жильная	САМ 24 кВ 70-240	199222	1 набор
С прессованной гильзой Al	DV-AL 150	125889	1 штука

Пример 3

Соединение одного 3-жильного кабеля тремя 1-жильными кабелями с полимерной изоляцией 15 кВ, 300мм² Cu с прессованной гильзой

Муфта + оснащение	Тип	предмет №	количество
Соединительная муфта 3-жильная	СНМ3 17 кВ 70-240	194298	1 набор
С прессованной гильзой Cu	DV-CU-V 300	125961	3 штуки
С дистанционно-уплотняющим набором	DAS1	194292	1 штука

Пример 4

Концевая муфта внутренней установки для 3 кабелей 1-жильных с полимерной изоляцией 30 кВ, 150мм², с возвратной ленточной жилой и броней, с кабельным наконечником с плоским отверстием 12

Концевая муфта + оснащение	Тип	предмет №	количество
Концевая муфта 1-жильная внутренней установки	СНЕ-I 36 кВ 50-150	194046	1 набор
С прессованным кабельным наконечником Cu	DK-CU-V 150/12	126080	3 штуки
С заземляющим комплектом	EGA 25-4	143506	1 набор
С кольцевым зажимом	RF5	126299	3 штуки

Пример 5

Концевая муфта внутренней установки для 3 кабелей 1-жильных с полимерной изоляцией 30 кВ, 150мм², с возвратной ленточной жилой и броней, с кабельным наконечником с плоским отверстием 12

Концевая муфта + оснащение	Тип	предмет №	количество
Концевая муфта 1-жильная внутренней установки	CAE-I 36 кВ 50-240	199167	1 набор
С прессованным кабельным наконечником Сиш	DK-CU-V 150/12	126080	3 штуки
С заземляющим комплектом	EGA 25-4	143506	1 набор
С кольцевым зажимом	RF5	126299	3 штуки

Пример 6

Переход одного кабеля 3-жильного с поясной изоляцией 10 кВ, 50мм² на три 1-жильные кабели с полимерной изоляцией 150мм² с болтовой гильзой

Муфта + оснащение	Тип	предмет №	количество
Переходная муфта	CHMPR 3-1 17кВ 70-240	197604	1 набор
С болтовой гильзой	SV-V-AS 50/150	195304	3 штуки
С приспособительным набором	PS (G+H) 17/1	197690	1 штука

Пример 7

Соединение двух экранированных кабелей с бумажной изоляцией 20 кВ (Н-кабель), 185мм² каждый с болтовыми гильзами

Муфта + оснащение	Тип	предмет №	количество
Переходная муфта	CHMPР(Н)3 24кВ 95-240	197663	1 набор
С прессованным кабельным наконечником	SV-V-AS 95/240	179373	3 штуки

Пример 8

Концевая муфта внутренней установки для 3-жильного экранированного кабеля Си с бумажной изоляцией 17 кВ (Н-кабель), 240мм² с кабельным наконечником с плоским отверстием 12

Концевая муфта + оснащение	Тип	предмет №	количество
Концевая муфта 3-жильная внутренней установки	СНЕР 3I 17кВ 95-240	197516	1 набор
С прессованным кабельным наконечником Си	DK-CU-V 150/12	126080	3 штуки

Пример 9

Концевая муфта наружной установки для 3-жильного кабеля с тройной оболочкой 30 кВ, 185 мм², с кабельным наконечником с плоским отверстием 16

Концевая муфта + оснащение	Тип	предмет №	количество
Концевая муфта 3-жильная наружной установки	СНЕР(3Pb)-3F 36кВ 50-240	197572	1 набор
С прессованным кабельным наконечником Си AL.	DK-AL-LD 185/16	194943	3 штуки

Группа BBC

Группа Behr Bircher Cellpack BBC

Группа Behr Bircher Cellpack BBC состоит из компаний, которые управляют различными действиями в промышленности, области финансовых инвестиций и недвижимостей.

Группа эта состоит из фирм управляемых частным швейцарским капиталом.

К группе BBC принадлежат следующие предприятия:

- **Cellpack Electrical Products**- Waldshut Tiengen (Германия)- один из лидеров в производстве и поставке соединительных кабельных систем для сетей на низкое и среднее напряжение
- **Cellpack Plastics Technology**- Villmergen (Швейцария) производитель и дистрибьютор крошки, пластмассовых компонентов и полуфабрикатов
- **Cellpack Packaging** - Villmergen (Швейцария) с филиалом в Lauterecken (Германия), один из главных швейцарских поставщиков эластичных упаковочных изделий, имеющих применение во многих областях промышленности, также в пищевой
- **Celltec** - St. Gallen (Швейцария)- один из главных поставщиков по технологическим офисным решениям в Швейцарии. Celltec является единственным поставщиком в Швейцарии высококачественных изделий Ricoh - мирового лидера в офисной технологии
- **Bircher Process Control**- Beringen (Швейцария) специализируется в области управления и автоматизации производственной технологии ; имеет собственный производственный завод в Храницах (Чехия)
- **Bircher Reglomat** Беринген (Speicher) является ведущим поставщиком датчиков на Европейском рынке, имеющих назначения во многих областях и увеличивающих безопасность и удобство применения (автоматические двери, общественный транспорт и.т.п.)
- **Gebrüder Dreifuss Dienstleistungen & Immobilien** Wohlen (Швейцария), Область недвижимостей.

Bircher ProcessControl AG

Wiesengasse 20
8222 Beringen
Switzerland
tel. +41 (052) 687 11 11
fax:+41 (052) 687 11 22
e-mail:processcontrol@bircher.com

Bircher Reglomat AG

Wiesengasse 20
8222 Beringen
Switzerland
tel. +41 (052) 687 11 11
fax:+41 (052) 687 11 12
e-mail:infol@bircher.com

Celltec AG

St.-Joseffen-Strasse 30
9001 St. Gallen
Switzerland
tel. +41 (0)71 274 8300
fax:+41 (0)71 274 8390
e-mail:celltec@celltec.ch

Cellpack GmbH Electrical Products

79761 Waldshut-Tiengen
Germany
tel. +49(0)7741 60070
fax:+49(0)7741 64989
e-mail:electrical.products@cellpack.com

Cellpack AG Packing

Anglikerstrasse 99
5612 Villmergen
Switzerland
tel. +41 (0)56 618 18 18
fax:+41 (0)56 622 12 13
e-mail:packaging@cellpack.com

Cellpack AG Plastics Technology

Anglikerstrasse 99
5612 Villmergen
Switzerland
tel. +41 (0)56 618 14 28
fax:+41 (0)56 622 00 21
e-mail:plastics.technology@cellpack.com

BBC Technology AG

Anglikerstrasse 99
5612 Villmergen
Switzerland
tel. +41 (0)56 618 14 96
fax:+41 (0)56 622 12 13
e-mail:info@bbcgroup.biz

BBC Holding

8454 Buchberg
Switzerland
tel. +41 (0)1 886 61 81

Index

A

AH 79

C

CAE-I 44-45
CAE-F 46-47
CAE-3I 48-49
CAE-3F 50-51
CAM 40-41
CAM3 42-43
CHE-3I(B) 18-19
CHE-3F(B) 20-21
CHE-I 14-15
CHE-F 16-17
CHEP-3I 32-33
CHEP(H)-3I 32-33
CHEP-3F 34-35
CHEP(H)-3F 34-35
CHEP(3Pb)-3 I 36-37
CHEP(3Pb)-3F 38-39
CHM 8-9
CHM3 10-11
CHMP(H) 22-23
CHMP(3Pb) 24-27
CHMPPR3 28-29
CHMPP(H)3 28-29
CHMPP(3Pb)3 30-31
CTS 52
CWS 53

D

DAS 68
DK-AL-LD 61
DK-CU-V 59
DK-CU-V-LD 60
DV-AL 64
DV-CU-V 62
DVZ-AL-LD 65
DVZ-CU-V-LD 63

E

EGA 69-70

M

M.MS6 54-55
M.MSPB6 56-57

N

NR 60 71
NR 61 72
NR 62 71
NR 63 73
NR 72 74

S

SEEV 12-13
SEEV-F 12-13
SMH3MS6 6-7
SK-V-AS 66
SV-V-AS 67
SRAT 75-76
SRBB 77-78



Systems For Professionals



Cellpack AG Electrical Products
Werk 1, Anglikerstrasse 99
5612 Villmergen
Schweiz

Telefon +41 (0) 56 618 12 34/24
Fax +41 (0) 56 618 12 45
E-mail electrical.products@cellpack.com



Cellpack GmbH
Carl-Zeiss-Strasse 20
79761 Waldshut-Tiengen
Deutschland

Telefon +49 (0) 77 41 6 00 70
Fax +49 (0) 77 41 6 49 89
E-mail electrical.products@cellpack.com



Cellpack Benelux B.V.
Keersluisweg 13
1332 EE Almere Buiten
Nederland

Telefoon +31 (0) 36 549 03 36
Fax +31 (0) 36 532 74 99
E-mail info@cellpack.nl



Cellpack Ibérica S.A.
Avda. San Julián 220, Nave 29
Polígono Industrial "Congost"
08400 Granollers-Barcelona
España

Telefono +34 93 846 63 76
Fax +34 93 849 12 06
E-mail comercial@cellpackiberica.com



Cellpack S.à.r.l.
277, Boulevard des Technologies
54710 Lurdes
France

Telephone +33 3 832 56 0 07
Telecopieur +33 3 83 25 88 27
E-mail cellpackfrance@cegetel.net



Cellpack Far East (PTE) LTD.
128 Joo Seng Road # 06-01
Singapore 368356

Telephone +65 747 70 24
Fax +65 841 45 54
E-mail cellpack@singnet.com.sg



Cellpack Polska Sp. z o.o
02-690 Warszawa
ul. Bokszerska 64
Polska

Telefon +48(0) 22 853 53 54
+48(0) 22 853 53 55
Fax +48(0) 22 853 53 56
E-mail biuro@cellpack.pl
www.cellpack.pl

